

INTEGRAL TWIN

2940UAP125R05-32

EAN 4031582302493

Svingbart hjul, Ramme av presset stål, presisjonskulelager i svingkransen, gaffel med syntetisk deksel, Ståltapp. Felg: Nylon(PA6),Bane:Polyuretan, rillekulelager,
Henvising: TÜV Süd-sertifisert produkt.



BETTER MOBILITY. BETTER LIFE.

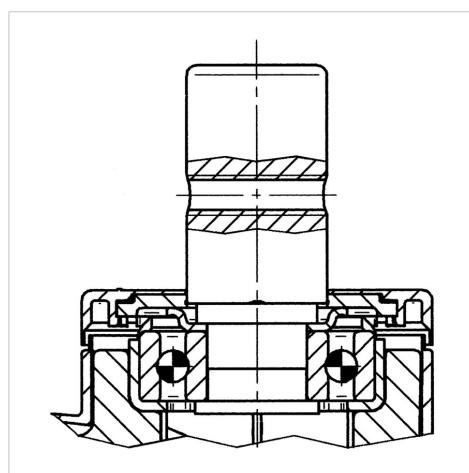


Illustrasjonen kan avvike fra originalen

Tekniske data

Hjul diameter	125 mm
Hjulbredde	12 mm
Hjulbredde	63 mm
Bolt-Ø	32 mm
Boltlengde	45 mm
Dom-Ø	61.5 mm
Utbygg	37.5 mm
Svingdiameter	206 mm
Byggehøyde	150 mm
Temperatur	- 25 / - 25 °C
Standard	EN_12531
Vekt	1.176 kg
Svingradie	103 mm
Hjulbane hardhet	Shore D 42
Lastkapasitet	125 kg
Statisk belastning	375 kg

Structure & Mounting



Funksjoner

Rulle motstand	● ● ● ● ●
Kjørestøy	● ● ● ○ ○
Slitasje	● ● ● ● ○
Rust skydd	● ● ● ○ ○

INTEGRAL TWIN

2940UAP125R05-32

EAN 4031582302493



BETTER MOBILITY. BETTER LIFE.

Structure & Mounting

