

GLIDE

A229POI050B10-11x20

EAN 4031582319606

Glider av polypropylen, for myke underlag



BETTER MOBILITY. BETTER LIFE.

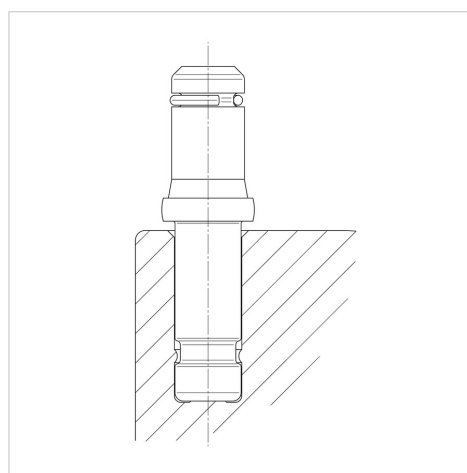


Illustrasjonen kan avvike fra originalen

Tekniske data

Hjul diameter	50 mm
Hjulbredde	50 mm
Ståltapp med spenning	11 x 20 mm
Dom-Ø	38 mm
Byggehøyde	33 mm
Temperatur	- 20 / + 60 °C
Standard	EN12529
Vekt	0.055 kg
Hylse-Ø	50 mm
Hjulbane hardhet	Shore D 65
Lastkapasitet	30 kg

Structure & Mounting



Funksjoner

Rulle motstand	● ● ● ○ ○
Kjørestøy	● ● ● ○ ○
Slitasje	● ● ● ○ ○
Rust skydd	● ● ● ○ ○