

GLIDE

A229YOI050B10-11x20

EAN 4031582319613

Glider av polypropylen, elektrisk ledende, for myke underlag



BETTER MOBILITY. BETTER LIFE.

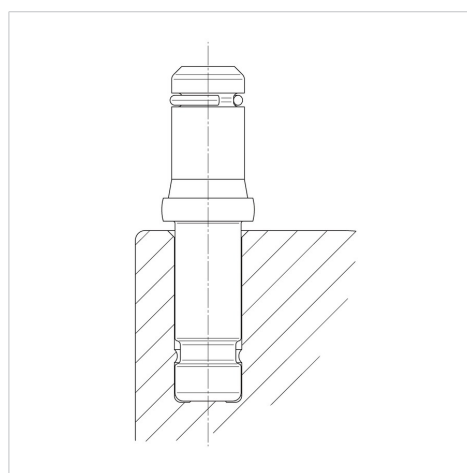


Illustrasjonen kan avvike fra originalen

Tekniske data

Hjul diameter	50 mm
Hjulbredde	50 mm
Ståltapp med spennering	11 x 20 mm
Dom-Ø	38 mm
Byggehøyde	33 mm
Temperatur	- 20 / + 60 °C
Standard	EN12529
Vekt	0.065 kg
Hylse-Ø	50 mm
Hjulbane hardhet	Shore D 65

Structure & Mounting



Funksjoner

Rulle motstand	● ● ● ○ ○
Kjørestøy	● ● ● ○ ○
Slitasje	● ● ● ○ ○
Rust skydd	● ● ● ○ ○