

STYLEA

5920UOI075L51-10 DOM20

EAN 4031582310962

Svingbart hjul, Hus av ployamid, med sneppertfeste. Felg/Bane: Nylon (PA6), Glidelager



BETTER MOBILITY. BETTER LIFE.

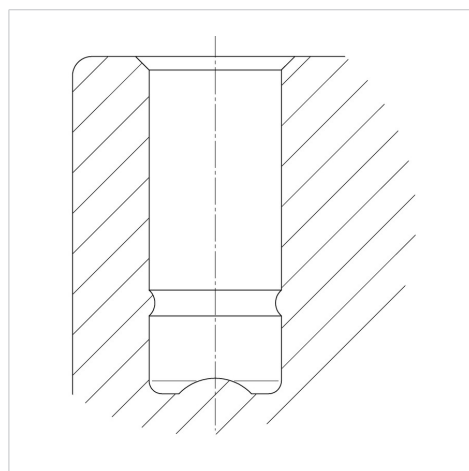


Illustrasjonen kan avvike fra originalen

Tekniske data

Hjul diameter	75 mm
Hjulbredde	8 mm
Hjulbredde	54 mm
Senterhull	10 mm
Dom-Ø	20 mm
Utbygg	30 mm
Svingdiameter	124 mm
Bygge høyde	77 mm
Temperatur	- 20 / + 60 °C
Standard	EN_12528
Vekt	0.119 kg
Svingradie	62 mm
Hjulbane hardhet	Shore D 65
Lastkapasitet	50 kg
Statisk belastning	100 kg

Structure & Mounting



Funksjoner

Rulle motstand	● ● ● ○ ○
Kjørestøy	● ● ● ○ ○
Slitasje	● ● ● ● ●
Rust skydd	● ● ● ● ○