

STORA

3875ZJJ160P30-13 LEFT

EAN 4031582328554

Hjul til rulletrapper med automatisk hjulbrems, Hus av elforsinket stålplate, svinglager med dobbelt kulekrans, boltet hjulaksel, Felg: Polypropylen (PP), Bane: TENTEprene,grå termoplastisk gummi svertefri, rullelager, med trådbeskytter.

Tilpasset etter følgende mål for not og fjær: Fjærbredde: ca. 2,75mm.

Notbredde: ca. 5,7mm. Notdybde: > 10,0 mm:

Henvising:

Bæreevne 160kg pr. trinse på jevne og sikre overflater, 40 kg. pr. trinse i rulletrapper. Anvendelse på ujevne overflater i spesielle områder (dørterskler, gulvfuger, mannhull, skinner, m.m.) kan påvirke trinsenes levetid.



BETTER MOBILITY. BETTER LIFE.



Illustrasjonen kan avvike fra originalen

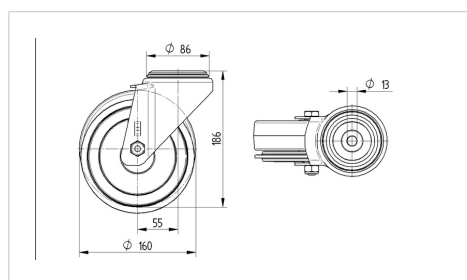
Tekniske data

Hjul diameter	160 mm
Hjulbredde	40 mm
Hjulbredde	96 mm
Senterhull	13 mm
Dom-Ø	96 mm
Utbygg	55 mm
Svingdiameter	270 mm
Bygge høyde	186 mm
Temperatur	- 20 / + 60 °C
Standard	EN_12532
Vekt	1.899 kg
Svingradie	135 mm
Hjulbane hardhet	Shore A 87
Lastkapasitet	160 kg
Statisk belastning	320 kg

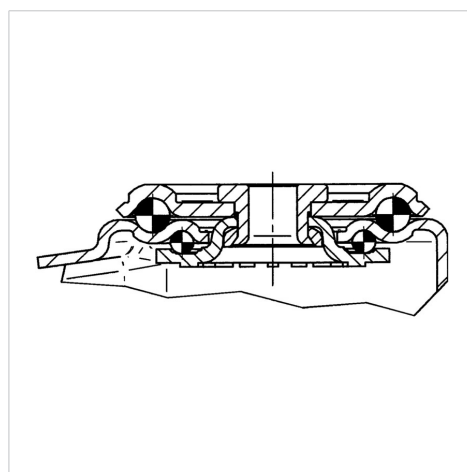
Funksjoner

Rulle motstand	● ● ● ○ ○
Kjørestøy	● ● ● ○ ○
Slitasje	● ● ● ○ ○
Rust skydd	● ● ● ○ ○

Dimensjoner



Structure & Mounting



STORA

3875ZJJ160P30-13 LEFT

EAN 4031582328554



BETTER MOBILITY. BETTER LIFE.

Structure & Mounting

