

ELASTECH

UFR200x46-Ø20

EAN 4031582324693

Felg: Nylon(PA6),Bane:Elastisk gummi, svertefri rullelager,



BETTER MOBILITY. BETTER LIFE.

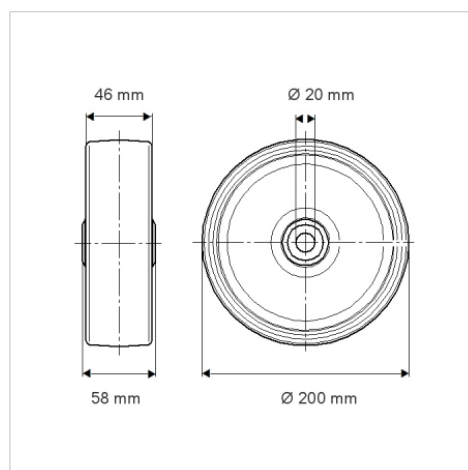


Illustrasjonen kan avvike fra originalen

Tekniske data

Hjul diameter	200 mm
Hjulbredde	46 mm
Aksling-Ø	20 mm
Navlengde	58 mm
Temperatur	- 20 / + 80 °C
Standard	EN_12532
Vekt	1.211 kg
Hjulbane hardhet	Shore A 63
Lastkapasitet	400 kg
Statisk belastning	800 kg

Dimensjoner



Funksjoner

Rulle motstand	● ● ● ○ ○
Kjørestøy	● ● ● ● ●
Slitasje	● ● ● ○ ○
Rust skydd	● ● ● ○ ○