

# COMPACTA

1430POI032P60-38X32

EAN 4031582336665

Svingbart hjul, Gaffel av stålplate, zink-kromatisert. Enkel kulekrans i sving, hjul fast klinket., Platefeste. Felg/Bane: Polypropylen (PP), glidelager,



BETTER MOBILITY. BETTER LIFE.

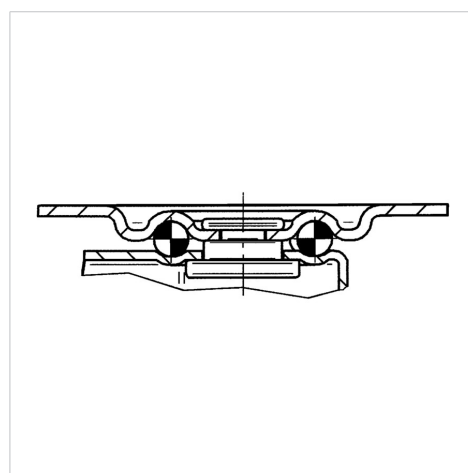


Illustrasjonen kan avvike fra originalen

## Tekniske data

Hjul diameter	32 mm
Hjulbredde	14 mm
Hjulbredde	26 mm
Platestørrelse	38 x 32 mm
Festehull avstand	30 x 24 mm
Festehull	4,2 mm
Dom-Ø	26.5 mm
Utbygg	11 mm
Svingdiameter	54 mm
Byggehøyde	42.5 mm
Temperatur	- 20 / + 60 °C
Standard	EN_12530
Vekt	0.046 kg
Svingradie	27 mm
Hjulbane hardhet	Shore D 65
Lastkapasitet	20 kg
Statisk belastning	40 kg

## Structure & Mounting



## Funksjoner

Rulle motstand	● ● ● ○ ○
Kjørestøy	● ● ● ○ ○
Slitasje	● ● ● ● ●
Rust skydd	● ● ● ○ ○