

LINEA

5941UAP100R05-28 RAL9002

EAN 4031582368741

Svingbart hjul med retningssperre, Gaffel av polyamid, presisjonskulelager i svingkrans, Ståltapp. Felg: Nylon(PA6),Bane:Polyuretan, rillekulelager,



BETTER MOBILITY. BETTER LIFE.



Illustrasjonen kan avvike fra originalen

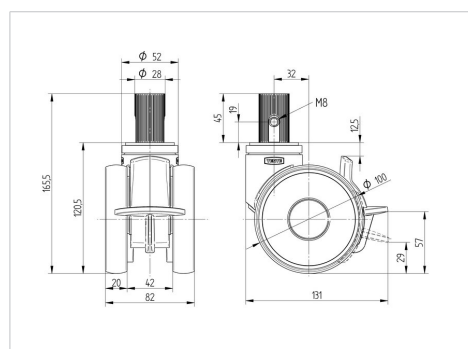
Tekniske data

Hjul diameter	100 mm
Hjulbredde	20 mm
Hjulbredde	82 mm
Bolt-Ø	28 mm
Boltlengde	40 mm
Dom-Ø	52 mm
Utbygg	32 mm
Svingdiameter	216 mm
Byggehøyde	120 mm
Temperatur	- 10 / + 40 °C
Standard	EN_12530
Vekt	0.93 kg
Svingradie	108 mm
Hjulbane hardhet	Shore A 92
Lastkapasitet	120 kg
Statisk belastning	240 kg

Funksjoner

Rulle motstand	● ● ● ● ●
Kjørestøy	● ● ● ○ ○
Slitasje	● ● ● ● ○
Rust skydd	● ● ● ● ○

Dimensjoner



Structure & Mounting

