

# ALPHA

3470DIR125P62

EAN 4031582303421

Svingbart hjul, Gaffel av presset stål, sinkkromatisert, blåpassivert, dobbeltkulelager i svingkrans, hjulaksel med mutter, Svingkrans med støvtetning, Platefeste. Felg: Stål, Bane: Massiv gummi, grå svartefri, rullelager



BETTER MOBILITY. BETTER LIFE.



Illustrasjonen kan avvike fra originalen

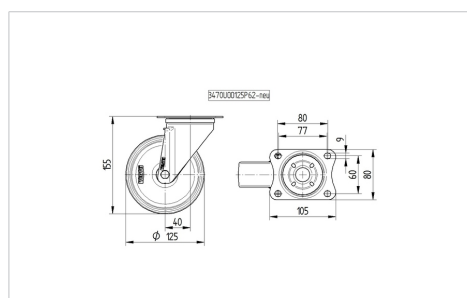
## Tekniske data

Hjul diameter	125 mm
Hjulbredde	37 mm
Hjulbredde	75 mm
Platestørrelse	105 x 80 mm
Festehull avstand	80/77 x 60 mm
Festehull	9 mm
Dom-Ø	75 mm
Utbygg	40 mm
Svingdiameter	205 mm
Bygge høyde	155 mm
Temperatur	- 20 / + 85 °C
Standard	EN_12532
Vekt	1.156 kg
Svingradie	102.5 mm
Hjulbane hardhet	Shore A 80
Lastkapasitet	100 kg
Statisk belastning	200 kg

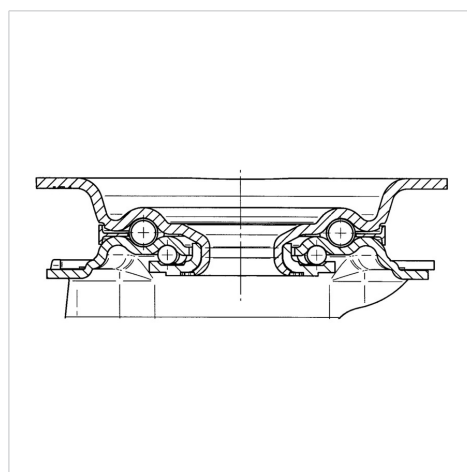
## Funksjoner

Rulle motstand	● ● ● ○ ○
Kjørestøy	● ● ● ○ ○
Slitasje	● ● ● ○ ○
Rust skydd	● ● ● ○ ○

## Dimensjoner



## Structure & Mounting



# ALPHA

3470DIR125P62

EAN 4031582303421



BETTER MOBILITY. BETTER LIFE.

## Structure & Mounting

---

