

INTEGRAL

2040XSX125R05-32

EAN 4031582344653

Svingbart hjul, Bærende gaffel av stål, gul-kromatisert, rillekulelager som svingkrans, kappe af kunststoff, Ståltapp. Felg: Nylon(PA6), elektrisk ledende(ESD)

Bane:Polyuretan, rillekulelager med gummitetning, trådbeskytter
Vaskbare hjul må tettes i festeområdet av sykehussengproduzenten.



BETTER MOBILITY. BETTER LIFE.



Illustrasjonen kan avvike fra originalen

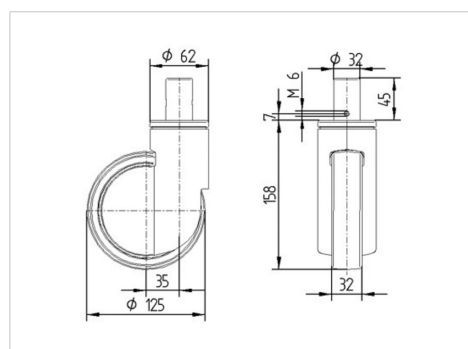
Tekniske data

Hjul diameter	125 mm
Hjulbredde	32 mm
Hjulbredde	62 mm
Bolt-Ø	32 mm
Boltlengde	45 mm
Dom-Ø	62 mm
Utbygg	35 mm
Svingdiameter	195 mm
Byggehøyde	158 mm
Temperatur	- 25 / - 25 °C
Standard	EN_12531
Vekt	1.099 kg
Svingradie	97.5 mm
Hjulbane hardhet	Shore D 40
Lastkapasitet	150 kg
Statisk belastning	450 kg

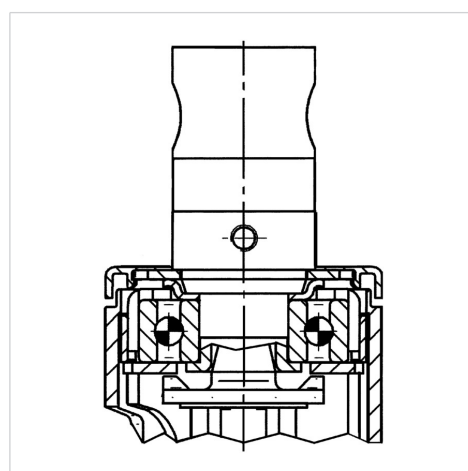
Funksjoner

Rulle motstand	● ● ● ○ ○
Kjørestøy	● ● ● ○ ○
Slitasje	● ● ● ○ ○
Rust skydd	● ● ● ○ ○

Dimensjoner



Structure & Mounting



INTEGRAL

2040XSX125R05-32

EAN 4031582344653



BETTER MOBILITY. BETTER LIFE.

Structure & Mounting



product
design award
winner



reddot design award
winner