

INTEGRAL

7040XSX150R05-28

EAN 4031582342253

Svingbart hjul, Bærende gaffel av rustfritt stål, DIN-kulelager som svingkrans, kappe av kunststoff, vaskbar, Ståltapp. Felg: Nylon(PA6), elektrisk ledende(ESD)

Bane: Polyuretan, rillekulelager med gummitetning, trådbeskytter
Vaskbare hjul må tettes i festeområdet av sykehussengproduzenten.



BETTER MOBILITY. BETTER LIFE.



Illustrasjonen kan avvike fra originalen

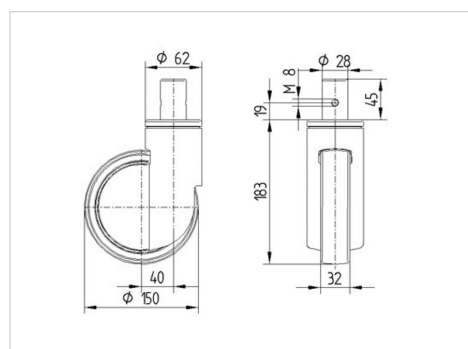
Tekniske data

Hjul diameter	150 mm
Hjulbredde	32 mm
Bolt-Ø	28 mm
Boltlengde	45 mm
Utbygg	40 mm
Svingdiameter	230 mm
Byggehøyde	183 mm
Temperatur	- 30 / + 80 °C
Standard	similar_EN12531
Svingradie	115 mm
Hjulbane hardhet	Shore D 40
Lastkapasitet	150 kg
Statisk belastning	450 kg

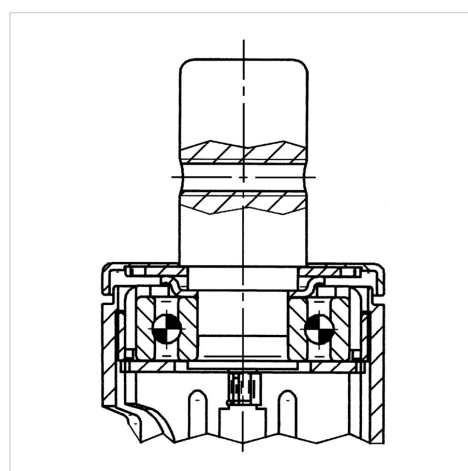
Funksjoner

Rulle motstand	● ● ● ○ ○
Kjørestøy	● ● ● ○ ○
Slitasje	● ● ● ○ ○
Rust skydd	● ● ● ● ●

Dimensjoner



Structure & Mounting



INTEGRAL

7040XSX150R05-28

EAN 4031582342253



BETTER MOBILITY. BETTER LIFE.

Structure & Mounting

