

LEVINA

5370PJP125P30-11

EAN 4031582324594

Svingbart hjul, Gaffel og hjul i kunststoff av høy kvalitet, svingkrans med dobbel kulebane, Bolthull. Felg: Polypropylen (PP), Bane: TENTEprene,grå termoplastisk gummi svertefri, rillekulelager



BETTER MOBILITY. BETTER LIFE.



Illustrasjonen kan avvike fra originalen

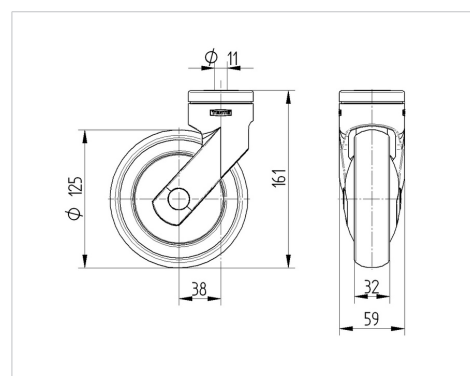
Tekniske data

Hjul diameter	125 mm
Hjulbredde	32 mm
Hjulbredde	59 mm
Senterhull	11 mm
Dom-Ø	59 mm
Utbygg	38 mm
Svingdiameter	201 mm
Bygge høyde	161 mm
Temperatur	- 10 / + 40 °C
Standard	EN_12530
Vekt	0.531 kg
Svingradie	100.5 mm
Hjulbane hardhet	Shore A 83
Lastkapasitet	100 kg
Statisk belastning	200 kg

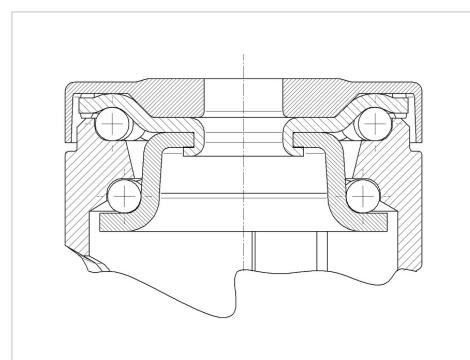
Funksjoner

Rulle motstand	● ● ● ○ ○
Kjørestøy	● ● ● ● ○
Slitasje	● ● ● ○ ○
Rust skydd	● ● ● ● ○

Dimensjoner



Structure & Mounting



LEVINA

5370PJP125P30-11

EAN 4031582324594



BETTER MOBILITY. BETTER LIFE.

Structure & Mounting

