

# MONO

A025PJI050L51-10 RAL7035

EAN 4031582359886

Svingbar trinse med hjulbrems., Gaffel av polypropylen, med snepertfeste. Felg: Polypropylen (PP), Bane: TENTEprene,grå termoplastisk gummi svertefri, glidelager,



BETTER MOBILITY. BETTER LIFE.

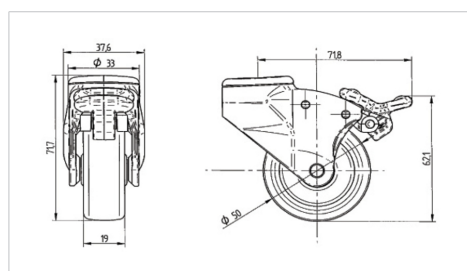


Illustrasjonen kan avvike fra originalen

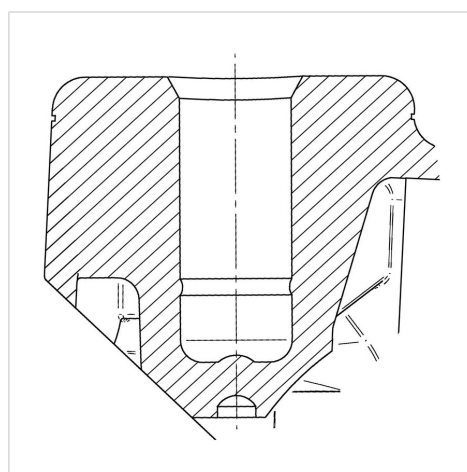
## Tekniske data

Hjul diameter	50 mm
Hjulbredde	18 mm
Senterhull	10 mm
Utbygg	25 mm
Svingdiameter	143.6 mm
Byggehøyde	72 mm
Temperatur	- 20 / + 60 °C
Standard	EN_12528
Vekt	0.78 kg
Svingradie	71.8 mm
Hjulbane hardhet	Shore A 85
Lastkapasitet	30 kg
Statisk belastning	60 kg

## Dimensjoner



## Structure & Mounting



## Funksjoner

Rulle motstand	● ● ● ○ ○
Kjørestøy	● ● ● ○ ○
Slitasje	● ● ● ○ ○
Rust skydd	● ● ● ● ○