

# OMIKRON TWIN

9950STP500P68

EAN 4031582316858

Svingbart hjul, Gaffel og festeplate av stålsveiset konstruksjon, zink-kromatisert, svingkrans med lukket aksialkulelager og konisk rullelager, bolt i svingkrans klinket og sikret, smørenippel, hjul skrudd i gaffel, Platefeste. Felg: Stål, lakkert, kraftig modell Bane: Polyuretan rillekulelager.

**TENTE**

BETTER MOBILITY. BETTER LIFE.



Illustrasjonen kan avvike fra originalen

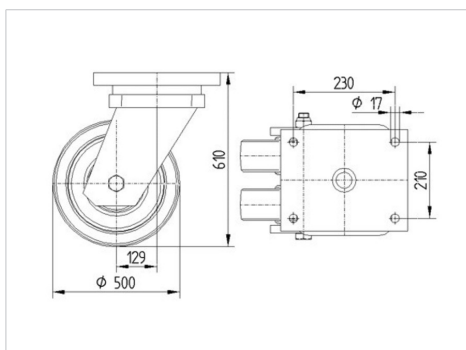
## Tekniske data

Hjul diameter	500 mm
Hjulbredde	80 mm
Hjulbredde	345 mm
Platestørrelse	270 x 250 mm
Festehull avstand	230 x 210 mm
Festehull	17 mm
Dom-Ø	316 mm
Utbygg	130 mm
Svingdiameter	790 mm
Byggehøyde	610 mm
Temperatur	- 10 / + 60 °C
Standard	EN_12533
Vekt	125.409 kg
Svingradie	395 mm
Hjulbane hardhet	Shore A 92
Lastkapasitet	7200 kg
Statisk belastning	14400 kg

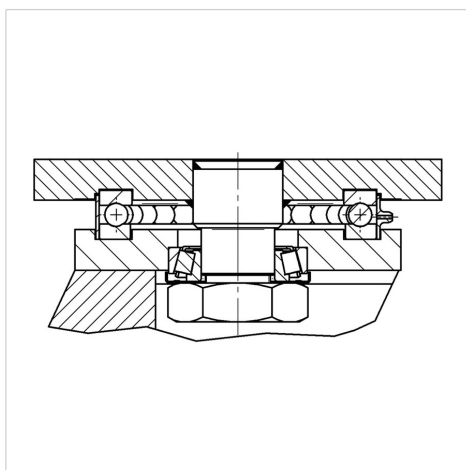
## Funksjoner

Rulle motstand	● ● ● ○ ○
Kjørestøy	● ● ● ○ ○
Slitasje	● ● ● ● ○
Rust skydd	● ● ● ○ ○

## Dimensjoner



## Structure & Mounting



# OMIKRON TWIN

9950STP500P68

EAN 4031582316858



BETTER MOBILITY. BETTER LIFE.

## Structure & Mounting

