

PURETECH

DIK050x19-Ø6

EAN 4031582070019

Felg: Stål, Bane: Massiv gummi, grå svartefri, konuskulelager, med trådbeskytter



BETTER MOBILITY. BETTER LIFE.

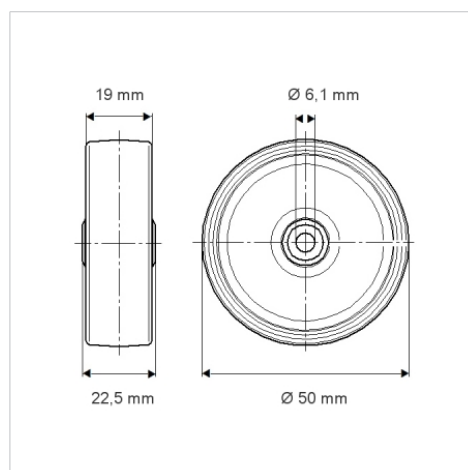


Illustrasjonen kan avvike fra originalen

Tekniske data

Hjul diameter	50 mm
Hjulbredde	19 mm
Aksling-Ø	6.1 mm
Navlengde	22.5 mm
Temperatur	- 20 / + 85 °C
Standard	EN_12530
Vekt	0.086 kg
Hjulbane hardhet	Shore A 80
Lastkapasitet	40 kg
Statisk belastning	80 kg

Dimensjoner



Funksjoner

Rulle motstand	● ● ● ○ ○
Kjørestøy	● ● ● ○ ○
Slitasje	● ● ● ○ ○
Rust skydd	● ● ● ○ ○