

PURETECH

PVR200x50-Ø25

EAN 4031582321319

Felg: Polypropylen (PP), Bane: Massiv sort gummi , rullelager,



BETTER MOBILITY. BETTER LIFE.

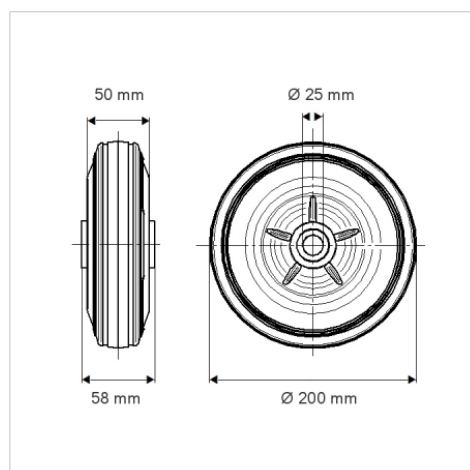


Illustrasjonen kan avvike fra originalen

Tekniske data

Hjul diameter	200 mm
Hjulbredde	50 mm
Aksling-Ø	25 mm
Navlengde	58 mm
Temperatur	- 20 / + 60 °C
Standard	EN_12532
Vekt	1.17 kg
Hjulbane hardhet	Shore A 80
Lastkapasitet	205 kg
Statisk belastning	410 kg

Dimensjoner



Funksjoner

Rulle motstand	● ● ● ○ ○
Kjørestøy	● ● ● ○ ○
Slitasje	● ● ○ ○ ○
Rust skydd	● ● ● ○ ○