

# ELASTECH

UEP200x46-Ø20

EAN 4031582328608

Felg: Nylon(PA6),Bane:Elastisk sortgummi, rillekulelager,



BETTER MOBILITY. BETTER LIFE.

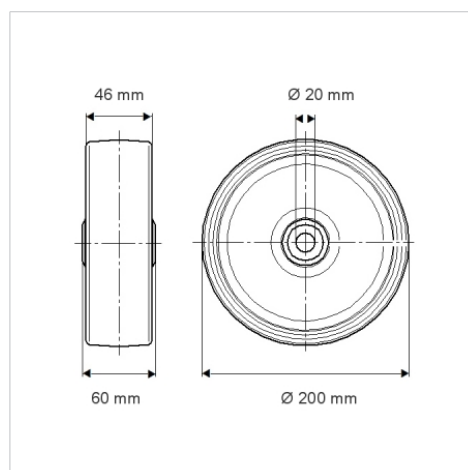


Illustrasjonen kan avvike fra originalen

## Tekniske data

Hjul diameter	200 mm
Hjulbredde	46 mm
Aksling-Ø	20 mm
Navlengde	60 mm
Temperatur	- 20 / + 80 °C
Standard	EN_12532
Vekt	1.244 kg
Hjulbane hardhet	Shore A 63
Lastkapasitet	400 kg
Statisk belastning	800 kg

## Dimensjoner



## Funksjoner

Rulle motstand	● ● ● ○ ○
Kjørestøy	● ● ● ● ●
Slitasje	● ● ● ○ ○
Rust skydd	● ● ● ○ ○