

LINEA

5944UAP150R36-32S30 CC R9002

EAN 4031582382686

Svingbar trinse med total- eller retningslås., Gaffel av polyamid, presisjonskulelager i svingkrans, Tapp med schaltnock for profilstål, kort modell.. Felg: Nylon(PA6),Bane:Polyuretan, rillekulelager, Gaffel med integrert kabelfanger av polyetylen.



BETTER MOBILITY. BETTER LIFE.



Illustrasjonen kan avvike fra originalen

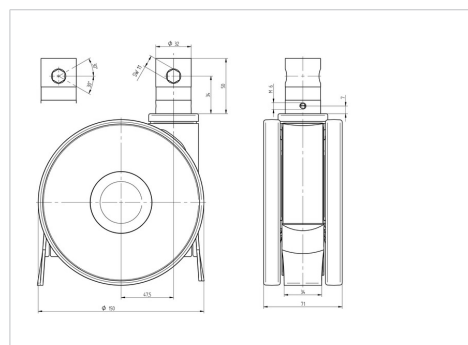
Tekniske data

Hjul diameter	150 mm
Hjulbredde	15 mm
Hjulbredde	71 mm
Bolt-Ø	32 mm
Boltlengde	50 mm
Utbygg	47.5 mm
Svingdiameter	254 mm
Bygge høyde	155 mm
Temperatur	- 10 / + 40 °C
Standard	similar_EN12531
Vekt	1.11 kg
Svingradie	122.5 mm
Lastkapasitet	150 kg
Statisk belastning	450 kg

Funksjoner

Rulle motstand	● ● ● ● ●
Kjørestøy	● ● ● ○ ○
Slitasje	● ● ● ● ○
Rust skydd	● ● ● ● ○

Dimensjoner



Structure & Mounting

