

# AVIANA

5976UAE075P54

EAN 4031582396638

Svingbart hjul med sentrallås, Gaffel av syntetiske høykvalitetsmaterialer, dobbeltkulelager i svingkrans, aksel festet med nagler, Platefeste. Felg: Nylon(PA6),Bane:Polyuretan, rustfritt konuskulelager, med trådbeskytterHjullegeme av polyamid. Hjulbane av Polyuretan, med trådbeskyttere, konkulelager POM



BETTER MOBILITY. BETTER LIFE.



Illustrasjonen kan avvike fra originalen

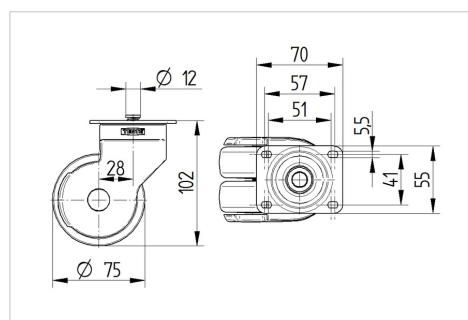
## Tekniske data

Hjul diameter	75 mm
Hjulfestebredde	25 mm
Hjulbredde	69 mm
Platestørrelse	70 x 55 mm
Festehull avstand	57/51 x 41 mm
Festehull	5,5 mm
Dom-Ø	54 mm
Utbygg	28 mm
Svingdiameter	137 mm
Byggehøyde	102 mm
Temperatur	- 10 / + 40 °C
Standard	EN_12530
Vekt	0.375 kg
Svingradie	68.5 mm
Hjulbane hardhet	Shore D 42
Lastkapasitet	100 kg

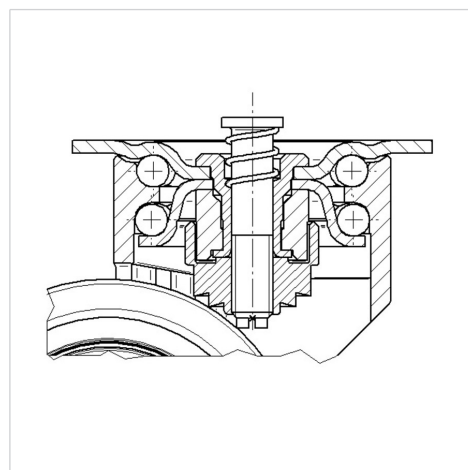
## Funksjoner

Rulle motstand	● ● ● ○ ○
Kjørestøy	● ● ● ○ ○
Slitasje	● ● ● ● ○
Rust skydd	● ● ● ● ○

## Dimensjoner



## Structure & Mounting



# AVIANA

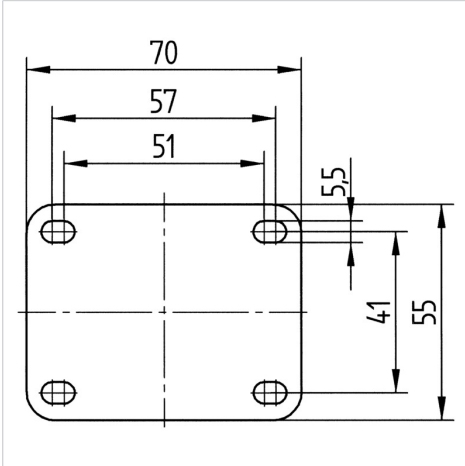
5976UAE075P54

EAN 4031582396638



BETTER MOBILITY. BETTER LIFE.

## Structure & Mounting



**Design Award Winner**

German Designer Club



**reddot design award  
winner**