

# AGILA

2477PJP100P30-11

EAN 4031582050448

Svingbar trinse med totalbrems., Hus av elforsinket stålplate, svinglager med dobbelt kulekrans, Hjulaksel, bolt+mutter, Bolthull. Felg: Polypropylen (PP), Bane: TENTEprene,grå termoplastisk gummi svertefri, rillekulelager, med trådbeskytter Kan monteres med alminnelige skruer i ønsket lengde.



BETTER MOBILITY. BETTER LIFE.

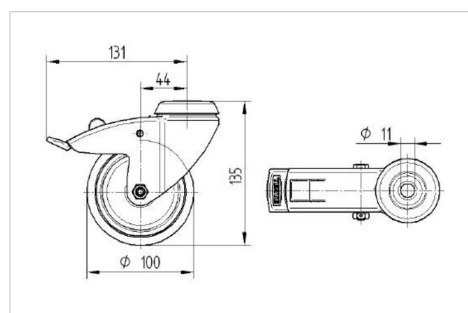


Illustrasjonen kan avvike fra originalen

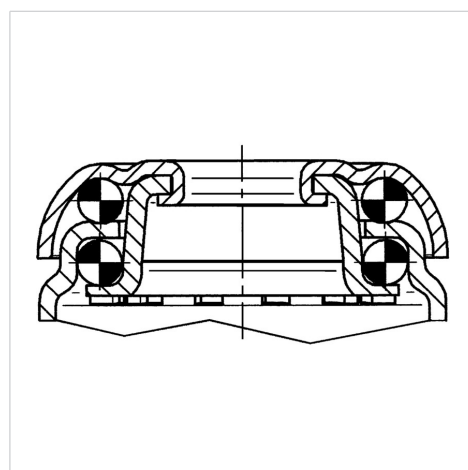
## Tekniske data

Hjul diameter	100 mm
Hjulbredde	32 mm
Hjulbredde	60 mm
Senterhull	11 mm
Dom-Ø	60 mm
Utbygg	43.5 mm
Svingdiameter	262 mm
Bygge høyde	135 mm
Temperatur	- 20 / + 60 °C
Standard	EN_12530
Vekt	0.766 kg
Svingradie	131 mm
Hjulbane hardhet	Shore A 87
Lastkapasitet	100 kg
Statisk belastning	200 kg

## Dimensjoner



## Structure & Mounting



## Funksjoner

Rulle motstand	● ● ● ○ ○
Kjørestøy	● ● ● ○ ○
Slitasje	● ● ● ○ ○
Rust skydd	● ● ● ○ ○