

# LINEA

## 5940UAP150P50

EAN 4031582408911

Zestaw obrotowy, widelec poliamidowy, precyzyjne łożysko kulkowe w obrotnicy, płytki mocująca. Piasta z poliamidu, przewodząca, bieżnia z wtryskiwanego poliuretanu, z ostionkami. Precyzyjne łożysko kulkowe, uszczelnione.

**TENTE**

BETTER MOBILITY. BETTER LIFE.



Zdjęcie może różnić się od oryginalnego produktu.

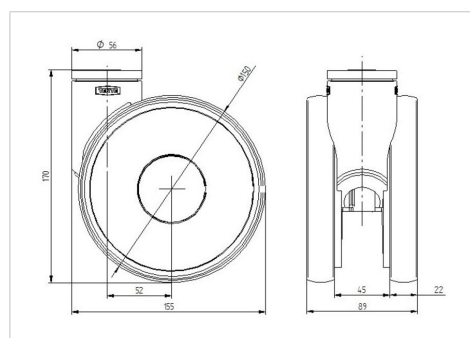
### Dane techniczne

Koło-Ø	150 mm
Szerokość koła	22 mm
Szerokość zestawu	89 mm
Wymiary płytki	77x67 mm
Rozstaw otworów płytki	61.5/56 x 51.5/46.5 mm
Otwór płytki	8.5 mm
Średnica główki widelca-Ø	56 mm
Wysięg	52 mm
Zasięg działania koła-Ø	218 mm
Wysokość zabudowy	170 mm
Zakres temperatury	- 20 / + 60 °C
Standard	EN_12530
Masa	1.1 kg
Promień działania koła	133 mm
Twardość bieżni	Shore A 92
Nośność dynamiczna	110 kg
Nośność statyczna	220 kg

### Zalety

Łatwość toczenia	● ● ● ● ●
Hałas związany z ruchem	● ● ● ● ○
Ścieranie	● ● ● ● ○
Ochrona przed rdzą	● ● ● ● ○

### Wymiary



### Mocowanie

