

LINEA

5941UAP150P30-13 Kick Pedal ral7001

EAN 4031582411553

Zestaw obrotowy z blokadą kierunku jazdy, widelec poliamidowy, precyzyjne łożysko kulkowe w obrotnicy, Otwór na śrubę. Piasta z poliamidu, przewodząca, bieżnia z wtryskiwanego poliuretanu, z osłonkami. Precyzyjne łożysko kulkowe, uszczelnione.

TENTE

BETTER MOBILITY. BETTER LIFE.



Zdjęcie może różnić się od oryginalnego produktu.

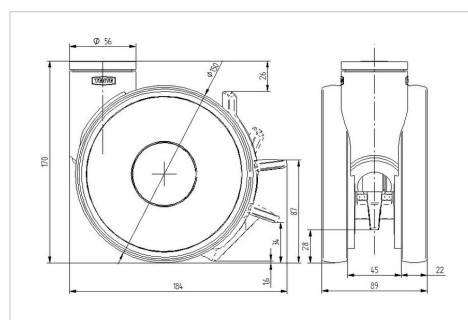
Dane techniczne

Koło-Ø	150 mm
Szerokość koła	22 mm
Szerokość zestawu	89 mm
Otwór mocujący	13 mm
Średnica główki widelca-Ø	56 mm
Wysięg	52 mm
Zasięg działania koła-Ø	312 mm
Wysokość zabudowy	170 mm
Zakres temperatury	- 20 / + 60 °C
Standard	EN_12530
Masa	1.25 kg
Promień działania koła	156 mm
Twardość bieżni	Shore A 92
Nośność dynamiczna	130 kg
Nośność statyczna	260 kg

Zalety

Łatwość toczenia	● ● ● ● ●
Hałas związany z ruchem	● ● ● ● ○
Ścieranie	● ● ● ● ○
Ochrona przed rdzą	● ● ● ● ○

Wymiary



Mocowanie

