

LINEA

5941UAP150P50 Kick Pedal

EAN 4031582411607

Zestaw obrotowy z blokadą kierunku jazdy, widelec poliamidowy, precyzyjne łożysko kulkowe w obrotnicy, płytka mocująca. Piasta z poliamidu, przewodząca, bieżnia z wtryskiwanego poliuretanu, z osłonkami. Precyzyjne łożysko kulkowe, uszczelnione.

TENTE

BETTER MOBILITY. BETTER LIFE.



Zdjęcie może różnić się od oryginalnego produktu.

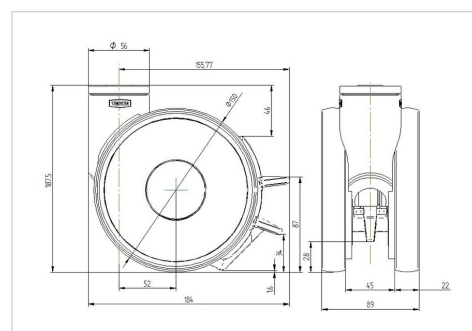
Dane techniczne

Koło- \emptyset	150 mm
Szerokość koła	22 mm
Szerokość zestawu	89 mm
Wymiary płytki	77 x 67 mm
Rozstaw otworów płytki	61.5/56 x 51.5/46.5 mm
Otwór płytki	8.5 mm
Średnica główki widelca- \emptyset	56 mm
Wysięg	52 mm
Zasięg działania koła- \emptyset	312 mm
Wysokość zabudowy	170 mm
Zakres temperatury	- 20 / + 60 °C
Standard	EN_12530
Masa	1.25 kg
Promień działania koła	156 mm
Twardość bieżni	Shore A 92
Nośność dynamiczna	110 kg
Nośność statyczna	220 kg

Zalety

Łatwość toczenia	● ● ● ● ●
Hałas związany z ruchem	● ● ● ● ○
Ścieranie	● ● ● ● ○
Ochrona przed rdzą	● ● ● ● ○

Wymiary



Mocowanie

