

# LINEA

## 5941UAP150P52 ral7001

EAN 4031582411676

Zestaw obrotowy z blokadą kierunku jazdy, widelec poliamidowy, precyzyjne łożysko kulkowe w obrotnicy, płytka mocująca. Piasta z poliamidu, przewodząca, bieżnia z wtryskiwanego poliuretanu, z osłonkami. Precyzyjne łożysko kulkowe, uszczelnnione.

# TENTE

BETTER MOBILITY. BETTER LIFE.



Zdjęcie może różnić się od oryginalnego produktu.

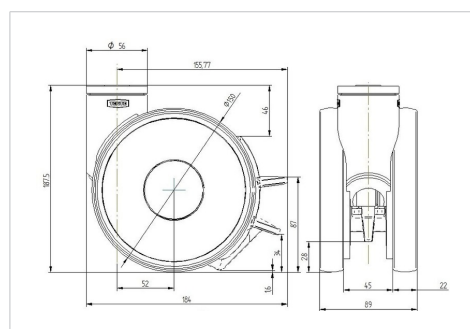
### Dane techniczne

Koło- $\emptyset$	150 mm
Szerokość koła	22 mm
Szerokość zestawu	89 mm
Wymiary płytki	90x75 mm
Rozstaw otworów płytki	76/72 x 52/44,5 mm
Otwór płytki	11 mm
Średnica główki widelca- $\emptyset$	56 mm
Wysięg	52 mm
Zasięg działania koła- $\emptyset$	312 mm
Wysokość zabudowy	170 mm
Zakres temperatury	- 20 / + 60 °C
Standard	EN_12530
Masa	1.25 kg
Promień działania koła	156 mm
Twardość bieżni	Shore A 92
Nośność dynamiczna	110 kg
Nośność statyczna	220 kg

### Zalety

Łatwość toczenia	● ● ● ● ●
Hałas związany z ruchem	● ● ● ● ○
Ścieranie	● ● ● ● ○
Ochrona przed rdzą	● ● ● ● ○

### Wymiary



### Mocowanie

