

LINEA

**5927UAP075S70-M10x15 KP HN EN12528
RAL7001**

EAN 4031582414929

Zestaw obrotowy z hamulcem totalnym za kołem, obudowa wykonana z poliamidu, trzpień gwintowany, nitowany, z 6-cio kątnym łbem do przykręcania (nad obrotnicą). Piasta z poliamidu, przewodząca, bieżnia z wtryskiwanego poliuretanu, z ostionkami. Precyzyjne łożysko kulkowe, uszczelnione.

TENTE

BETTER MOBILITY. BETTER LIFE.

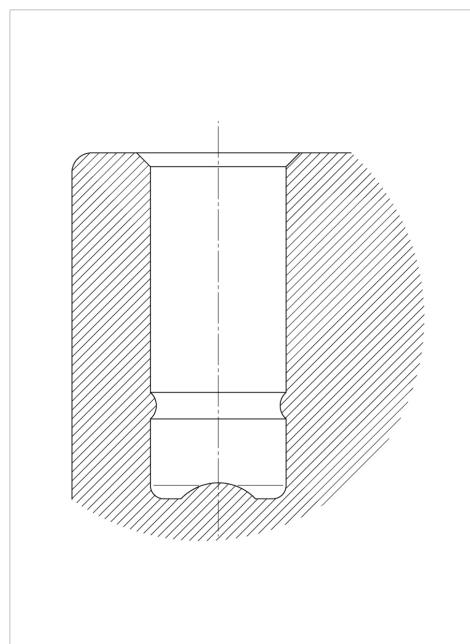


Zdjęcie może różnić się od oryginalnego produktu.

Dane techniczne

Koło-Ø	75 mm
Szerokość koła	15 mm
Szerokość zestawu	55 mm
Trzpień gwintowany	M10x15 mm
Wysięg	23 mm
Zasięg działania koła-Ø	164 mm
Wysokość zabudowy	86 mm
Zakres temperatury	-20/+60 °C
Standard	EN_12528
Masa	0.23 kg
Promień działania koła	82 mm
Nośność dynamiczna	80 kg
Nośność statyczna	160 kg

Mocowanie



Zalety

Łatwość toczenia	● ● ● ● ○
Hałas związany z ruchem	● ● ● ○ ○
Ścieranie	● ● ● ○ ○
Ochrona przed rdzą	● ● ● ● ○