

# LINEA

**5927UAO075S70-M10x15 LN EN12528  
RAL7001**

EAN 4031582415025

Zestaw obrotowy z hamulcem totalnym za kołem, obudowa wykonana z poliamidu, trzpień gwintowany, nitowany, z 6-cio kątym łbem do przykręcania (nad obrotnicą). Piasta poliamidowa, bieżnia poliuretanowa, łożysko ślizgowe

**TENTE**

BETTER MOBILITY. BETTER LIFE.

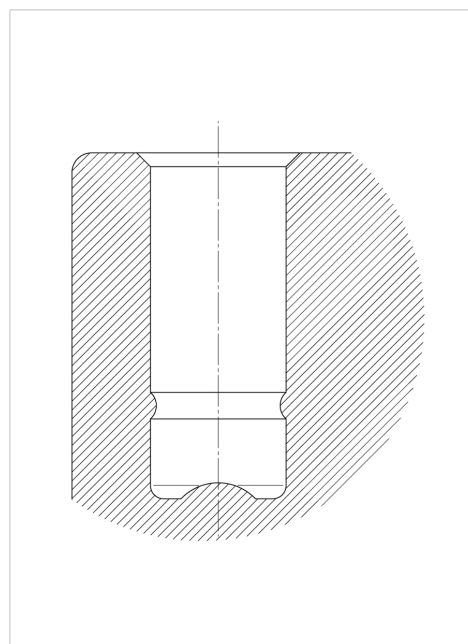


Zdjęcie może różnić się od oryginalnego produktu.

## Dane techniczne

Koło-Ø	50 mm
Szerokość koła	19 mm
Szerokość zestawu	43 mm
Wymiary płytki	60 x 60 mm
Rozstaw otworów płytki	48/38 x 48/38 mm
Otwór płytki	6,3 mm
Trzpień gwintowany	M10x15 mm
Średnica główki widelca-Ø	41 mm
Wysięg	24 mm
Zasięg działania koła-Ø	98 mm
Wysokość zabudowy	69 mm
Zakres temperatury	- 20 / + 60 °C
Standard	EN_12530
Masa	0.183 kg
Promień działania koła	49 mm
Twardość bieżni	Shore A 87
Nośność dynamiczna	40 kg
Nośność statyczna	80 kg

## Mocowanie



## Zalety

Łatwość toczenia	● ● ● ● ○
Hałas związany z ruchem	● ● ● ○ ○
Ścieranie	● ● ● ○ ○
Ochrona przed rdzą	● ● ● ● ○