

LINEA

**5927UAO075S70-M10x15 KP HN EN12530
RAL7001**

EAN 4031582415094

Zestaw obrotowy z hamulcem totalnym za kołem, obudowa wykonana z poliamidu, trzpień gwintowany, nitowany, z 6-cio kątnym łbem do przykręcania (nad obrotnicą). Piasta poliamidowa, bieżnia poliuretanowa, łożysko ślizgowe



BETTER MOBILITY. BETTER LIFE.

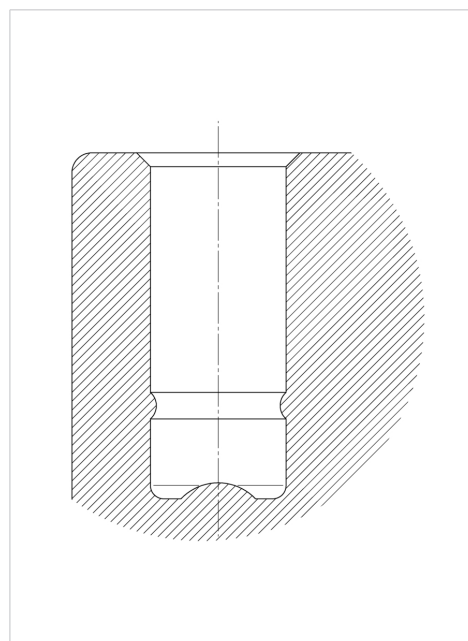


Zdjęcie może różnić się od oryginalnego produktu.

Dane techniczne

Koło-Ø	50 mm
Szerokość koła	7 mm
Szerokość zestawu	55 mm
Trzpień gwintowany	10 x 15 mm
Wysięg	20 mm
Zasięg działania koła-Ø	104 mm
Wysokość zabudowy	56 mm
Zakres temperatury	- 20 / + 60 °C
Standard	EN_12528
Masa	0.13 kg
Promień działania koła	52 mm
Twardość bieżni	Shore D 65
Nośność dynamiczna	40 kg
Nośność statyczna	80 kg

Mocowanie



Zalety

Łatwość toczenia	● ● ● ● ○
Hałas związany z ruchem	● ● ● ○ ○
Ścieranie	● ● ● ○ ○
Ochrona przed rdzą	● ● ● ● ○