

LINEA

5920UAP075L51-10

EAN 4031582419078

Zestaw obrotowy, obudowa wykonana z poliamidu, z otworem zatrzaskowym do mocowań. Piasta z poliamidu, przewodząca, bieżnia z wtryskiwanego poliuretanu, z ostionkami. Precyzyjne łożysko kulkowe, uszczelnione.

TENTE

BETTER MOBILITY. BETTER LIFE.

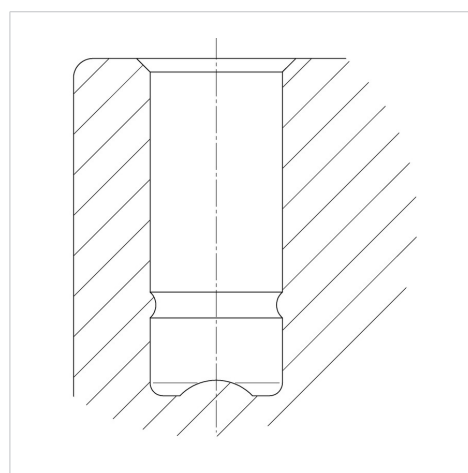


Zdjęcie może różnić się od oryginalnego produktu.

Dane techniczne

Koło-Ø	75 mm
Szerokość koła	15 mm
Szerokość zestawu	55 mm
Otwór mocujący	10 mm
Średnica głowki widelca-Ø	30 mm
Wysięg	23 mm
Zasięg działania koła-Ø	130 mm
Wysokość zabudowy	75.5 mm
Zakres temperatury	- 10 / + 40 °C
Standard	EN_12528
Masa	0.177 kg
Promień działania koła	65 mm
Nośność dynamiczna	100 kg
Nośność statyczna	200 kg

Mocowanie



Zalety

Łatwość toczenia	● ● ● ○ ○
Hałas związany z ruchem	● ● ● ○ ○
Ścieranie	● ● ● ○ ○
Ochrona przed rdzą	● ● ● ● ○