

LINEA

5920UA0075L51-10

EAN 4031582419092

Zestaw obrotowy, obudowa wykonana z poliamidu, z otworem zatrzaskowym do mocowań. Piasta poliamidowa, bieżnia poliuretanowa, łożysko ślizgowe

TENTE

BETTER MOBILITY. BETTER LIFE.



Zdjęcie może różnić się od oryginalnego produktu.

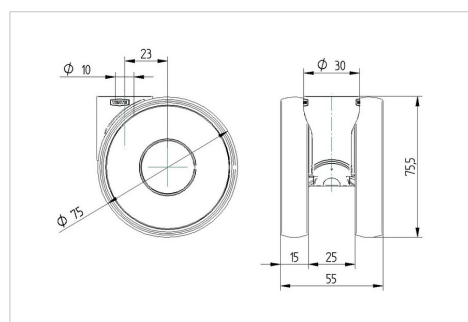
Dane techniczne

Koło-Ø	75 mm
Szerokość koła	15 mm
Szerokość zestawu	55 mm
Otwór mocujący	10 mm
Średnica główki widelca-Ø	30 mm
Wysięg	23 mm
Zasięg działania koła-Ø	132 mm
Wysokość zabudowy	75.5 mm
Zakres temperatury	- 20 / + 60 °C
Standard	EN_12528
Masa	0.155 kg
Promień działania koła	66 mm
Twardość bieżni	Shore A92
Nośność dynamiczna	90 kg
Nośność statyczna	180 kg

Zalety

Łatwość toczenia	● ● ● ○ ○
Hałas związany z ruchem	● ● ● ○ ○
Ścieranie	● ● ● ○ ○
Ochrona przed rdzą	● ● ● ● ○

Wymiary



Mocowanie

