

LINEA

5925UAI065L51-10 RAL9002

EAN 4031582419245

Zestaw obrotowy z hamulcem koła, obudowa wykonana z poliamidu, z otworem zatrzaskowym do mocowań. Piasta poliamidowa, bieżnia poliuretanowa, łożysko ślizgowe

TENTE

BETTER MOBILITY. BETTER LIFE.



Zdjęcie może różnić się od oryginalnego produktu.

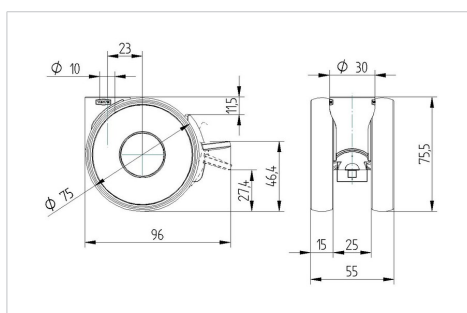
Dane techniczne

Koło-Ø	65 mm
Szerokość koła	15 mm
Szerokość zestawu	55 mm
Otwór mocujący	10 mm
Średnica główki widelca-Ø	30 mm
Wysięg	23 mm
Zasięg działania koła-Ø	162 mm
Wysokość zabudowy	75.5 mm
Zakres temperatury	-20/+60 °C
Standard	EN_12528
Masa	0.17 kg
Promień działania koła	81 mm
Twardość bieżni	Shore A92
Nośność dynamiczna	80 kg
Nośność statyczna	160 kg

Zalety

Łatwość toczenia	● ● ○ ○ ○
Hałas związany z ruchem	● ● ● ○ ○
Ścieranie	● ● ● ○ ○
Ochrona przed rdzą	● ● ● ● ○

Wymiary



Mocowanie

