

SCOUT

814SUFC200P60 180°

EAN 4031582428797

Swivel castor, stainless steel housing and automatic directional stability, precision ball bearing in swivel bearing with long-term grease, swivel bearing with dust protection and grease nipple, plate fitting, prepared for optional directional lock Zestaw kołowy skrętny z systemem automatycznej stabilizacji kierunku w zakresie, płytką mocującą. Wheel centre made of polyamide, tread made of a non-marking elastic tyre, with small thread guard, two INOX precision ball bearings, sealed, washable

TENTE

BETTER MOBILITY. BETTER LIFE.



Zdjęcie może różnić się od oryginalnego produktu.

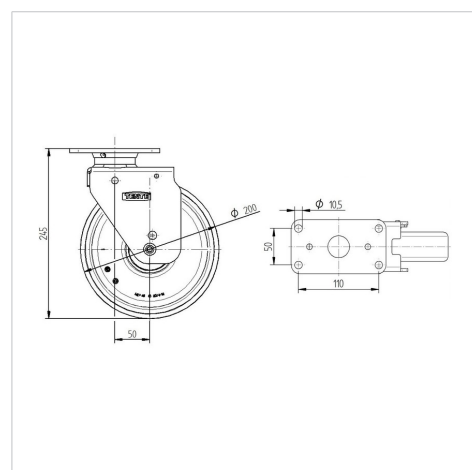
Dane techniczne

Koło-Ø	200 mm
Szerokość koła	46 mm
Szerokość zestawu	74 mm
Wymiary płytki	130 x 74 mm
Rozstaw otworów płytki	110 x 50 mm
Otwór płytki	10,5 mm
Średnica główki widelca-Ø	68 mm
Wysięg	50 mm
Zasięg działania koła-Ø	300 mm
Wysokość zabudowy	245 mm
Zakres temperatury	- 20 / + 80 °C
Standard	similar_EN12532
Masa	3.262 kg
Promień działania koła	150 mm
Twardość bieżni	Shore A 64
Nośność dynamiczna	250 kg
Nośność statyczna	500 kg

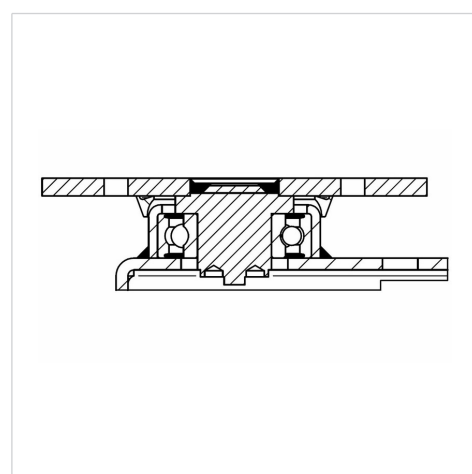
Zalety

Łatwość toczenia	● ● ● ● ○
Hałas związany z ruchem	● ● ● ● ●
Ścieranie	● ● ● ○ ○
Ochrona przed rdzą	● ● ● ● ●

Wymiary



Mocowanie



SCOUT

814SUFC200P60 180°

EAN 4031582428797



BETTER MOBILITY. BETTER LIFE.

Mocowanie

