

SCOUT

814WUAC200P62 180°

EAN 4031582429121

Swivel castor, stainless steel housing with wheel brake and automatic directional stability, precision ball bearing in swivel bearing with long-life grease, swivel bearing with dust protection and grease nipple, wheel brake according to ball-pen principle, plate fitting Swivel castor with automatic directional stability and wheel brake, płytką mocującą. Wheel centre made of polyamide, tread made of polyurethane, two INOX precision ball bearings, sealed, washable

TENTE

BETTER MOBILITY. BETTER LIFE.



Zdjęcie może różnić się od oryginalnego produktu.

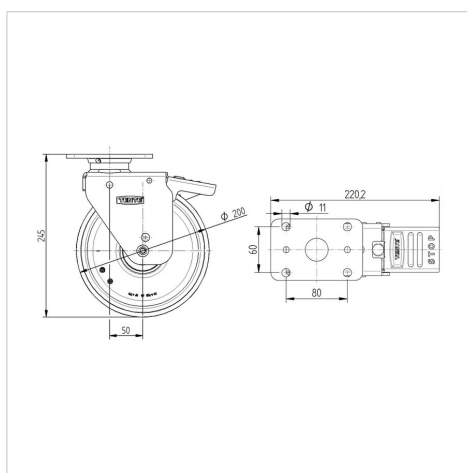
Dane techniczne

Koło-Ø	200 mm
Szerokość koła	40 mm
Szerokość zestawu	74 mm
Wymiary płytki	120 x 80 mm
Rozstaw otworów płytki	80 x 60 mm
Otwór płytki	11 mm
Średnica główki widelca-Ø	68 mm
Wysięg	50 mm
Zasięg działania koła-Ø	325 mm
Wysokość zabudowy	245 mm
Zakres temperatury	- 40 / + 80 °C
Standard	similar_EN12532
Masa	3.187 kg
Promień działania koła	162.5 mm
Twardość bieżni	Shore A 92
Nośność dynamiczna	350 kg
Nośność statyczna	700 kg

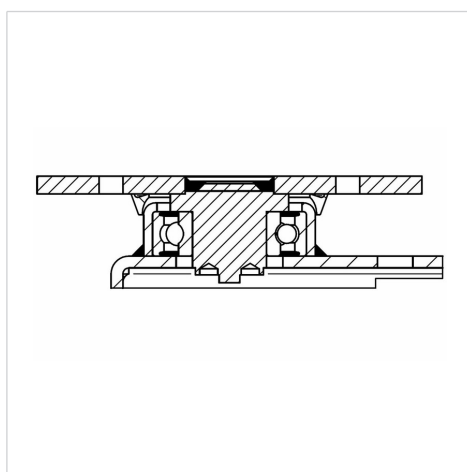
Zalety

Łatwość toczenia	● ● ● ● ○
Hałas związany z ruchem	● ● ● ○ ○
Ścieranie	● ● ● ● ○
Ochrona przed rdzą	● ● ● ○ ○

Wymiary



Mocowanie



SCOUT

814WUAC200P62 180°

EAN 4031582429121



BETTER MOBILITY. BETTER LIFE.

Mocowanie

