

# LINEA

## 5940UAP050L51-8 load 7001

EAN 4031582431087

Zestaw obrotowy, widelec poliamidowy, precyzyjne łożysko kulkowe w obrotnicy, z otworem zatrzaskowym do mocowań. Piasta z poliamidu, przewodząca, bieżnia z wtryskiwanego poliuretanu, z osłonkami. Precyzyjne łożysko kulkowe, uszczelnione.

**TENTE**

BETTER MOBILITY. BETTER LIFE.



Zdjęcie może różnić się od oryginalnego produktu.

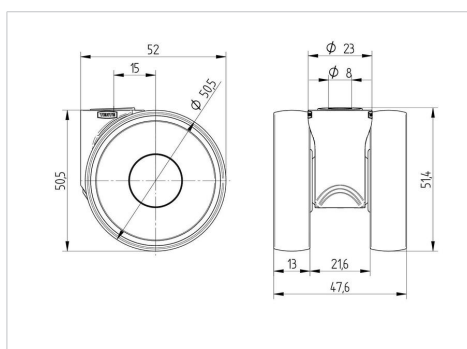
### Dane techniczne

Koło-Ø	50 mm
Szerokość koła	13 mm
Szerokość zestawu	47.5 mm
Otwór mocujący	8 mm
Średnica główki widelca-Ø	23 mm
Zasięg działania koła-Ø	81 mm
Wysokość zabudowy	50.5 mm
Zakres temperatury	- 10 / + 40 °C
Standard	EN_12530
Masa	0.088 kg
Promień działania koła	40.5 mm
Twardość bieżni	Shore A 92
Nośność dynamiczna	100 kg
Nośność statyczna	200 kg

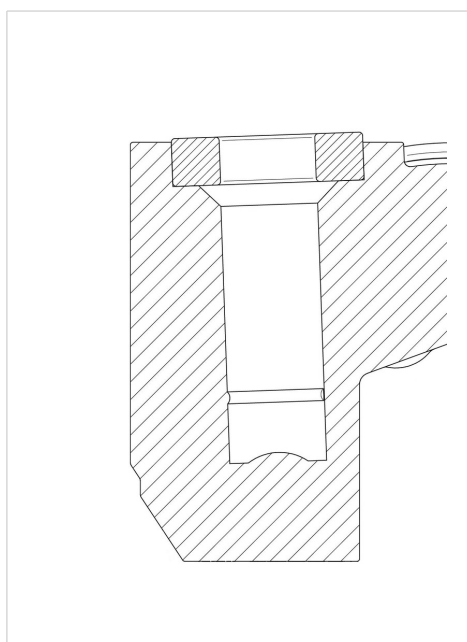
### Zalety

Łatwość toczenia	● ● ● ● ●
Hałas związany z ruchem	● ● ● ● ○
Ścieranie	● ● ● ● ●
Ochrona przed rdzą	● ● ● ● ○

### Wymiary



### Mocowanie



# LINEA

5940UAP050L51-8 load 7001

EAN 4031582431087



BETTER MOBILITY. BETTER LIFE.

## Mocowanie

---

