

LINEA

5945UAP075P30-10 LH RAL 9002 KICK PEDAL

EAN 4031582451948

Zestaw obrotowy z hamulcem koła, widelec poliamidowy, precyzyjne łożysko kulkowe w obrotnicy, Otwór na śrubę. Piasta z poliamidu, przewodząca, bieżnia z wtryskiwanego poliuretanu, z osłonkami. Precyzyjne łożysko kulkowe, uszczelnione.

TENTE

BETTER MOBILITY. BETTER LIFE.



Zdjęcie może różnić się od oryginalnego produktu.

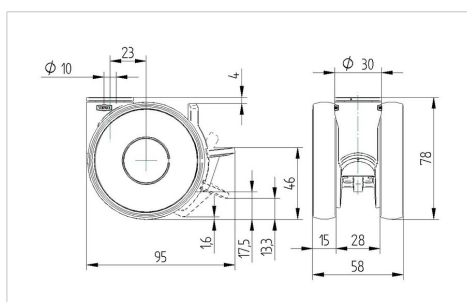
Dane techniczne

| | |
|---------------------------|----------------|
| Koło-Ø | 75 mm |
| Szerokość koła | 15 mm |
| Szerokość zestawu | 58 mm |
| Otwór mocujący | 10 mm |
| Średnica główki widelca-Ø | 30 mm |
| Wysięg | 23 mm |
| Zasięg działania koła-Ø | 156 mm |
| Wysokość zabudowy | 78 mm |
| Zakres temperatury | - 20 / + 60 °C |
| Standard | EN_12530 |
| Masa | 0.23 kg |
| Promień działania koła | 78 mm |
| Twardość bieżni | Shore A 92 |
| Nośność dynamiczna | 90 kg |
| Nośność statyczna | 180 kg |

Zalety

| | |
|-------------------------|-----------|
| Łatwość toczenia | ● ● ● ● ● |
| Hałas związany z ruchem | ● ● ● ○ ○ |
| Ścieranie | ● ● ● ● ○ |
| Ochrona przed rdzą | ● ● ● ● ○ |

Wymiary



Mocowanie

