

LINEA

5925UAP050L51-10 LOAD 9002 szary hamulec

EAN 4031582473858

Zestaw obrotowy z hamulcem koła, obudowa wykonana z poliamidu, z otworem zatrzaskowym do mocowań. Piasta z poliamidu, przewodząca, bieźnia w wtryskiwanego poliuretanu, z osłonkami. Precyzyjne łożysko kulkowe, uszczelnione.

TENTE

BETTER MOBILITY. BETTER LIFE.



Zdjęcie może różnić się od oryginalnego produktu.

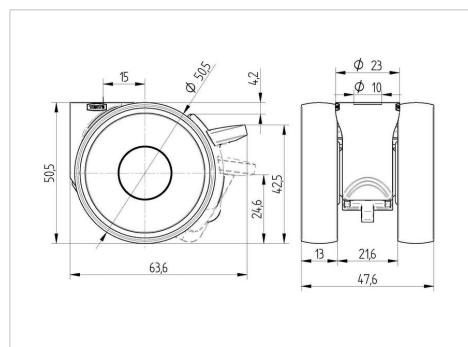
Dane techniczne

Koło-Ø	50 mm
Szerokość koła	13 mm
Szerokość zestawu	47.5 mm
Otwór mocujący	10 mm
Średnica główki widelca-Ø	23 mm
Zasięg działania koła-Ø	102 mm
Wysokość zabudowy	50 mm
Zakres temperatury	- 10 / + 40 °C
Standard	EN_12530
Masa	0.092 kg
Promień działania koła	51 mm
Twardość bieźni	Shore A 92
Nośność dynamiczna	100 kg
Nośność statyczna	200 kg

Zalety

Łatwość toczenia	● ● ● ● ●
Hałas związany z ruchem	● ● ● ● ○
Ścieranie	● ● ● ● ●
Ochrona przed rdzą	● ● ● ● ○

Wymiary



Mocowanie

