

LINEA

5925UAP075L51-10 KP RAL9002/7015 szary hamulec

EAN 4031582473865

Zestaw obrotowy z hamulcem koła, obudowa wykonana z poliamidu, z otworem zatrzaskowym do mocowań. Piasta z poliamidu, przewodząca, biegnia z wtryskiwanego poliuretanu, z osłonkami. Precyzyjne łożysko kulkowe, uszczelnione.

TENTE

BETTER MOBILITY. BETTER LIFE.



Zdjęcie może różnić się od oryginalnego produktu.

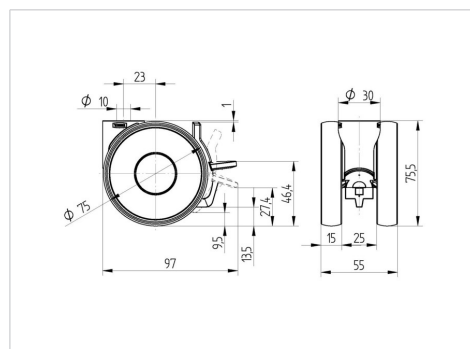
Dane techniczne

Koło- \emptyset	75 mm
Szerokość koła	15 mm
Szerokość zestawu	55 mm
Otwór mocujący	10 mm
Wysięg	23 mm
Zasięg działania koła- \emptyset	164 mm
Wysokość zabudowy	75.5 mm
Zakres temperatury	-20/+60 °C
Standard	EN_12528
Masa	0.19 kg
Promień działania koła	82 mm
Nośność dynamiczna	100 kg
Nośność statyczna	200 kg

Zalety

Łatwość toczenia	● ● ● ● ○
Hałas związany z ruchem	● ● ● ○ ○
Ścieranie	● ● ● ○ ○
Ochrona przed rdzą	● ● ● ● ○

Wymiary



Mocowanie

