

LINEA

5945UAP075P30-10 LH RAL 7001/7015 KICK PEDAL

EAN 4031582473872

Zestaw obrotowy z hamulcem koła, widelec poliamidowy, precyzyjne łożysko kulkowe w obrotnicy, Otwór na śrubę. Piasta z poliamidu, przewodząca, bieżnia z wtryskiwanego poliuretanu, z osłonkami. Precyzyjne łożysko kulkowe, uszczelnione.

TENTE

BETTER MOBILITY. BETTER LIFE.



Zdjęcie może różnić się od oryginalnego produktu.

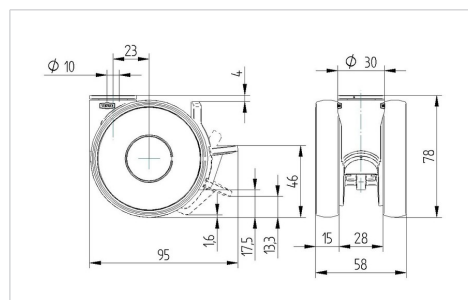
Dane techniczne

Koło-Ø	75 mm
Szerokość koła	15 mm
Szerokość zestawu	58 mm
Otwór mocujący	10 mm
Średnica główki widelca-Ø	30 mm
Wysięg	23 mm
Zasięg działania koła-Ø	156 mm
Wysokość zabudowy	78 mm
Zakres temperatury	- 20 / + 60 °C
Standard	EN_12530
Masa	0.23 kg
Promień działania koła	78 mm
Twardość bieżni	Shore A 92
Nośność dynamiczna	90 kg
Nośność statyczna	180 kg

Zalety

Łatwość toczenia	● ● ● ● ●
Hałas związany z ruchem	● ● ● ○ ○
Ścieranie	● ● ● ● ○
Ochrona przed rdzą	● ● ● ● ○

Wymiary



Mocowanie

