

# ELASTECH

IEP300x55-Ø20

EAN 4031582319781

Piasta aluminiowa, bieżnia z gumy elastycznej, nawulkanizowana. Łożyska kulkowe zwykłe

**TENTE**

BETTER MOBILITY. BETTER LIFE.

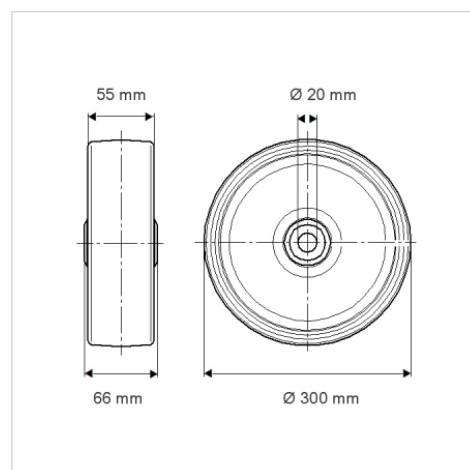


Zdjęcie może różnić się od oryginalnego produktu.

## Dane techniczne

Koło-Ø	300 mm
Szerokość koła	55 mm
Średnica osi - Ø	20 mm
Szerokość piasty	66 mm
Zakres temperatury	- 20 / + 85 °C
Standard	EN_12532
Masa	3.892 kg
Twardość bieżni	Shore A 68
Nośność dynamiczna	600 kg
Nośność statyczna	1200 kg

## Wymiary



## Zalety

Łatwość toczenia	● ● ● ○ ○
Hałas związany z ruchem	● ● ● ○ ○
Ścieranie	● ● ● ○ ○
Ochrona przed rdzą	● ● ● ○ ○

## Mocowanie

