

LEVINA LIGHT

5220PJP075S70-10x15

EAN 4031582492569

Zestaw obrotowy, Housing made of glass-filled Polyamide, trzpień gwintowany, nitowany, z 6-cio kątnym łbem do przykręcenia (nad obrotnicą). Piasta z polipropylenu, bieżnia z TENTEprene (termoplastyczna guma), szara, niebrudząca. Precyzyjne łożysko kulkowe.

TENTE

BETTER MOBILITY. BETTER LIFE.



Zdjęcie może różnić się od oryginalnego produktu.

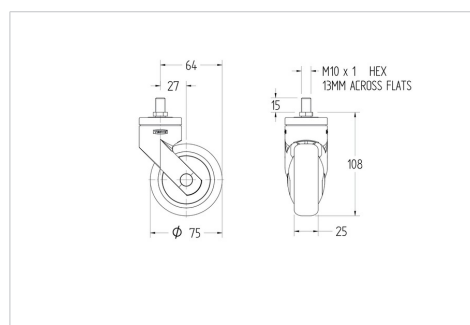
Dane techniczne

Koło-Ø	75 mm
Szerokość koła	25 mm
Trzpień gwintowany	M10x15 mm
Wysięg	27 mm
Zasięg działania koła-Ø	129 mm
Wysokość zabudowy	109 mm
Zakres temperatury	- 10 / + 40 °C
Standard	EN_12530
Masa	0.194 kg
Twardość bieżni	Shore A 87
Nośność dynamiczna	75 kg

Zalety

Łatwość toczenia	● ● ● ○ ○
Hałas związany z ruchem	● ● ● ● ○
Ścieranie	● ● ● ○ ○
Ochrona przed rdzą	● ● ● ● ○

Wymiary



Mocowanie

