

GLIDE

A229YOI050B10-11x20

EAN 4031582319613

Bieżnik wykonany z polipropylenu, prądo-przewodzący dla podłóg miękkich.



BETTER MOBILITY. BETTER LIFE.

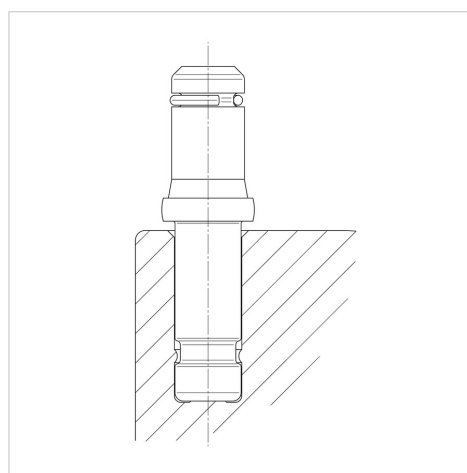


Zdjęcie może różnić się od oryginalnego produktu.

Dane techniczne

Koło-Ø	50 mm
Szerokość zestawu	50 mm
Trzpień z pierścieniem osadczym	11 x 20 mm
Średnica головки widelca-Ø	38 mm
Wysokość zabudowy	33 mm
Zakres temperatury	- 20 / + 60 °C
Standard	EN12529
Masa	0.065 kg
Kołnierz-Ø	50 mm
Twardość bieżni	Shore D 65

Mocowanie



Zalety

Łatwość toczenia	● ● ● ○ ○
Hałas związany z ruchem	● ● ● ○ ○
Ścieranie	● ● ● ○ ○
Ochrona przed rdzą	● ● ● ○ ○