

LINEA

5925UAI075L51-10 DOM22

EAN 4031582311167

Zestaw obrotowy z hamulcem koła, obudowa wykonana z poliamidu, z otworem zatrzaskowym do mocowań. Piasta poliamidowa, bieżnia poliuretanowa, łożysko ślizgowe

TENTE

BETTER MOBILITY. BETTER LIFE.

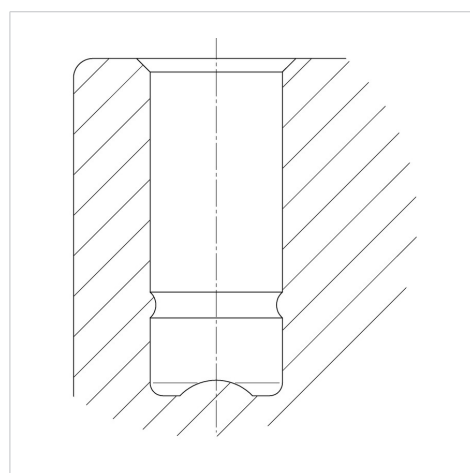


Zdjęcie może różnić się od oryginalnego produktu.

Dane techniczne

Koło- \emptyset	75 mm
Szerokość koła	10 mm
Szerokość zestawu	65 mm
Otwór mocujący	10 mm
Średnica głowki widelca- \emptyset	22 mm
Wysięg	24 mm
Zasięg działania koła- \emptyset	172 mm
Wysokość zabudowy	76 mm
Zakres temperatury	- 20 / + 60 °C
Standard	EN_12528
Masa	0.202 kg
Promień działania koła	86 mm
Twardość bieżni	Shore A 92
Nośność dynamiczna	80 kg
Nośność statyczna	160 kg

Mocowanie



Zalety

Łatwość toczenia	● ● ● ○ ○
Hałas związany z ruchem	● ● ● ○ ○
Ścieranie	● ● ● ○ ○
Ochrona przed rdzą	● ● ● ● ○