

AGILA

2478DIK050P41

EAN 4031582030037

Zestaw stały, Widelec tłoczony z blachy stalowej, ocynkowany, pasywowany na niebiesko., oś koła skręcana śrubą, płytką mocującą. Piasta z tłoczonej blachy stalowej, bieżnia z szarej, niebrudzącej, pełnej gumy, osłonki boczne, łożysko kulkowe stożkowe.

TENTE

BETTER MOBILITY. BETTER LIFE.

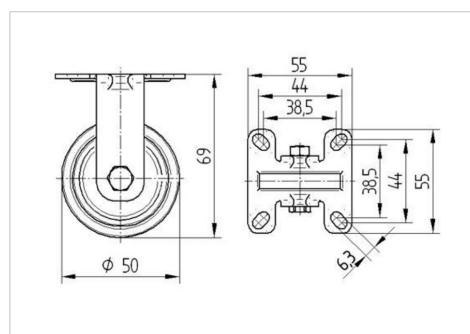


Zdjęcie może różnić się od oryginalnego produktu.

Dane techniczne

Koło-Ø	50 mm
Szerokość koła	19 mm
Szerokość zestawu	35 mm
Wymiary płytki	55 x 55 mm
Rozstaw otworów płytki	44/38,5 x 44/38,5 mm
Otwór płytki	6,3 mm
Średnica główki widelca-Ø	27 mm
Wysokość zabudowy	69 mm
Zakres temperatury	- 20 / + 85 °C
Standard	EN_12530
Masa	0.157 kg
Twardość bieżni	Shore A 80
Nośność dynamiczna	40 kg
Nośność statyczna	80 kg

Wymiary



Zalety

Łatwość toczenia	● ● ● ○ ○
Hałas związany z ruchem	● ● ● ○ ○
Ścieranie	● ● ● ○ ○
Ochrona przed rdzą	● ● ● ○ ○

AGILA

2478DIK050P41

EAN 4031582030037



BETTER MOBILITY. BETTER LIFE.

Mocowanie

