

# ELASTECH

## UFR160x46-Ø20

EAN 4031582324686

Piasta z poliamidu, bieżnia z niebrudzącej, elastycznej gumy. Łożysko rolkowe.

# TENTE

BETTER MOBILITY. BETTER LIFE.

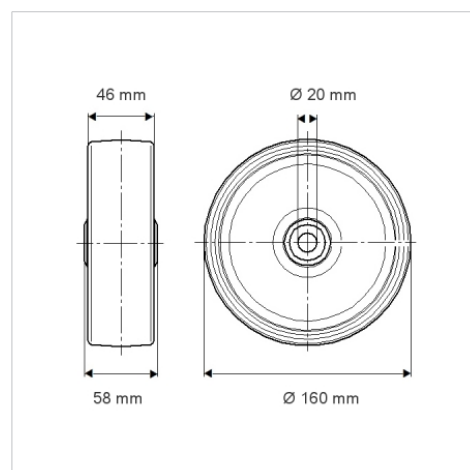


Zdjęcie może różnić się od oryginalnego produktu.

### Dane techniczne

Koło-Ø	160 mm
Szerokość koła	46 mm
Średnica osi - Ø	20 mm
Szerokość piasty	58 mm
Zakres temperatury	- 20 / + 80 °C
Standard	EN_12532
Masa	0.818 kg
Twardość bieżni	Shore A 63
Nośność dynamiczna	300 kg
Nośność statyczna	600 kg

### Wymiary



### Zalety

Łatwość toczenia	● ● ● ○ ○
Hałas związany z ruchem	● ● ● ● ●
Ścieranie	● ● ● ○ ○
Ochrona przed rdzą	● ● ● ○ ○