

DELTA

3642ITP200P63 Flat

EAN 4031582337433

Zestaw obrotowy z hamulcem totalnym przed kołem, Obudowa wykonana z ciężkiej blachy stalowej, ocynkowana, pasywowana na niebiesko, w obrotnicy precyzyjne łożysko kulkowe, uszczelnione, oś koła z nakrętką, płytka mocująca. Piasta aluminiowa, bieżnia z lanego poliuretanu, łożyska kulkowe zwykłe

TENTE

BETTER MOBILITY. BETTER LIFE.



Zdjęcie może różnić się od oryginalnego produktu.

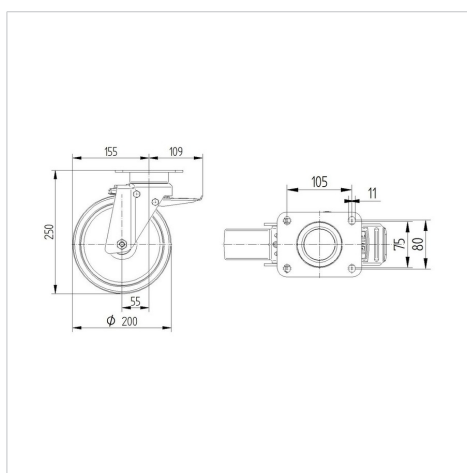
Dane techniczne

Koło-Ø	200 mm
Szerokość koła	50 mm
Szerokość zestawu	94 mm
Wymiary płytki	137 x 105 mm
Rozstaw otworów płytki	105 x 80/75 mm
Otwór płytki	11 mm
Średnica główki widelca-Ø	94 mm
Wysięg	55 mm
Zasięg działania koła-Ø	310 mm
Wysokość zabudowy	250 mm
Zakres temperatury	- 10 / + 60 °C
Standard	EN_12532
Masa	3.631 kg
Promień działania koła	155 mm
Twardość bieżni	Shore A 92
Nośność dynamiczna	600 kg
Nośność statyczna	1200 kg

Zalety

Łatwość toczenia	● ● ● ○ ○
Hałas związany z ruchem	● ● ● ○ ○
Ścieranie	● ● ● ● ○
Ochrona przed rdzą	● ● ● ○ ○

Wymiary



Mocowanie



DELTA

3642ITP200P63 Flat

EAN 4031582337433



BETTER MOBILITY. BETTER LIFE.

Mocowanie

