

# LINEA

## 5925XOI065L51-10 DOM32

EAN 4031582344134

Zestaw obrotowy z hamulcem koła, obudowa wykonana z poliamidu, z otworem zatrzaskowym do mocowań. Piasta wykonana z poliamidu, łożysko ślizgowe, elektroprzewodzące

# TENTE

BETTER MOBILITY. BETTER LIFE.

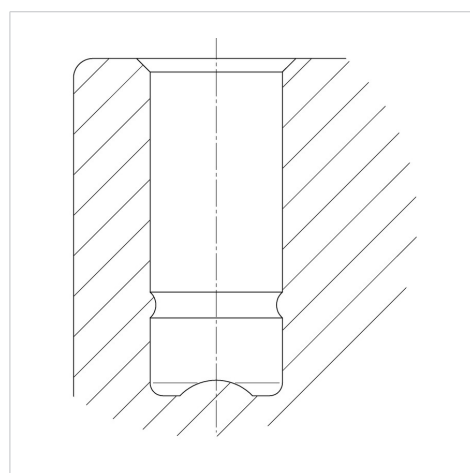


Zdjęcie może różnić się od oryginalnego produktu.

### Dane techniczne

Koło- $\emptyset$	65 mm
Szerokość koła	7 mm
Szerokość zestawu	46 mm
Otwór mocujący	10 mm
Średnica główki widelca- $\emptyset$	32 mm
Zasięg działania koła- $\emptyset$	154 mm
Wysokość zabudowy	68 mm
Zakres temperatury	- 10 / + 40 °C
Standard	EN_12528
Promień działania koła	77 mm
Twardość bieżni	Shore D 75
Nośność dynamiczna	50 kg
Nośność statyczna	100 kg

### Mocowanie



### Zalety

Łatwość toczenia	● ● ● ○ ○
Hałas związany z ruchem	● ● ● ○ ○
Ścieranie	● ● ● ● ●
Ochrona przed rdzą	● ● ● ● ○