

LINEA

5925XOI065L51-11 DOM23x43,6

EAN 4031582344233

Zestaw obrotowy z hamulcem koła, obudowa wykonana z poliamidu, z otworem zatrzaskowym do mocowań. Piasta wykonana z poliamidu, łożysko ślizgowe, elektroprzewodzące

TENTE

BETTER MOBILITY. BETTER LIFE.

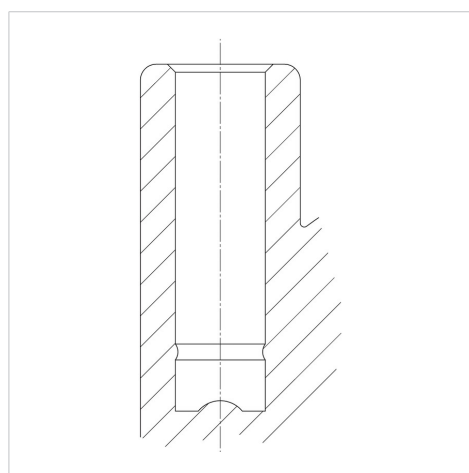


Zdjęcie może różnić się od oryginalnego produktu.

Dane techniczne

Koło-Ø	65 mm
Szerokość koła	7 mm
Szerokość zestawu	46 mm
Otwór mocujący	11 mm
Średnica główki widelca-Ø	23 mm
Zasięg działania koła-Ø	154 mm
Wysokość zabudowy	91.5 mm
Zakres temperatury	- 10 / + 40 °C
Standard	EN_12528
Promień działania koła	77 mm
Nośność dynamiczna	50 kg
Nośność statyczna	100 kg

Mocowanie



Zalety

Łatwość toczenia	● ● ● ○ ○
Hałas związany z ruchem	● ● ● ○ ○
Ścieranie	● ● ● ● ●
Ochrona przed rdzą	● ● ● ● ○