

# LEVINA

## 5377PJP125P30-11

EAN 4031582368758

Zestaw obrotowy z hamulcem totalnym za kołem, Widelec i koło z tworzywa sztucznego wysokiej jakości. W obrotownicy dwurzędowe łożysko kulkowe., Otwór na śrubę. Piasta z polipropylenu, bieżnia z TENTEprene (termoplastyczna guma), szara, niebrudząca. Precyzyjne łożysko kulkowe. Wskazówka: Te zestawy kołowe są również dostępne z dźwignią hamulca w kolorze szarym.

# TENTE

BETTER MOBILITY. BETTER LIFE.



Zdjęcie może różnić się od oryginalnego produktu.

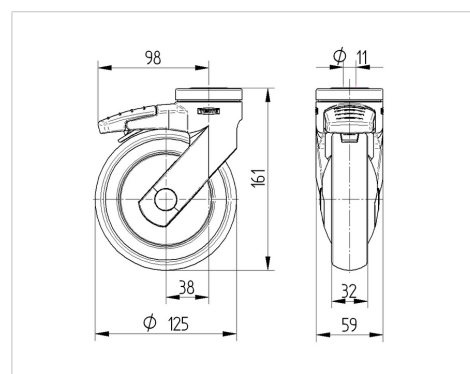
### Dane techniczne

Koło-Ø	125 mm
Szerokość koła	32 mm
Szerokość zestawu	59 mm
Otwór mocujący	11 mm
Średnica główki widelca-Ø	59 mm
Wysięg	38 mm
Zasięg działania koła-Ø	201 mm
Wysokość zabudowy	161 mm
Zakres temperatury	- 10 / + 40 °C
Standard	EN_12530
Masa	0.579 kg
Promień działania koła	100.5 mm
Twardość bieżni	Shore A 87
Nośność dynamiczna	100 kg
Nośność statyczna	200 kg

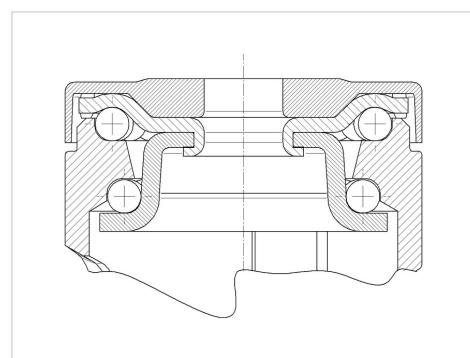
### Zalety

Łatwość toczenia	● ● ● ○ ○
Hałas związany z ruchem	● ● ● ● ○
Ścieranie	● ● ● ○ ○
Ochrona przed rdzą	● ● ● ● ○

### Wymiary



### Mocowanie



# LEVINA

5377PJP125P30-11

EAN 4031582368758



BETTER MOBILITY. BETTER LIFE.

## Mocowanie

---

