

LEVINA

5377UAP125P50

EAN 4031582368833

Zestaw obrotowy z hamulcem totalnym za kołem, Widelec i koło z tworzywa sztucznego wysokiej jakości. W obrotnicy dwurzędowe łożysko kulkowe., płytki mocujące. Piasta z poliamidu, przewodząca, bieżnia z wtryskiwanego poliuretanu, z ostionkami. Precyzyjne łożysko kulkowe, uszczelnione.

Wskazówka: Te zestawy kołowe są również dostępne z dźwignią hamulca w kolorze szarym.

TENTE

BETTER MOBILITY. BETTER LIFE.



Zdjęcie może różnić się od oryginalnego produktu.

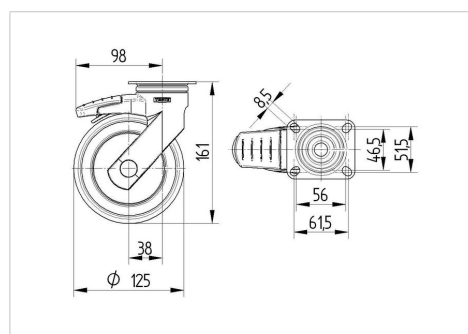
Dane techniczne

Koło-Ø	125 mm
Szerokość koła	32 mm
Szerokość zestawu	59 mm
Wymiary płytki	77 x 67 mm
Rozstaw otworów płytki	61,5/56 x 51,5/46,5 mm
Otwór płytki	8,5 mm
Średnica główki widelca-Ø	59 mm
Wysięg	38 mm
Zasięg działania koła-Ø	201 mm
Wysokość zabudowy	161 mm
Zakres temperatury	- 10 / + 40 °C
Standard	EN_12530
Masa	0.682 kg
Promień działania koła	100.5 mm
Twardość bieżni	Shore D 42
Nośność dynamiczna	100 kg
Nośność statyczna	200 kg

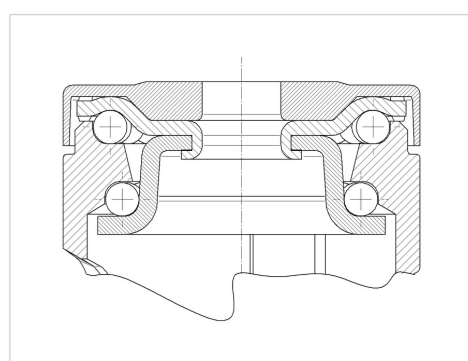
Zalety

Łatwość toczenia	● ● ● ○ ○
Hałas związany z ruchem	● ● ● ● ○
Ścieranie	● ● ● ● ○
Ochrona przed rdzą	● ● ● ● ○

Wymiary



Mocowanie



LEVINA

5377UAP125P50

EAN 4031582368833



BETTER MOBILITY. BETTER LIFE.

Mocowanie

