

LINEA

5940UAP125R05-32

EAN 4031582348330

Zestaw obrotowy, widelec poliamidowy, precyzyjne łożysko kulkowe w obrotnicy, trzpień mocujący. Piasta z poliamidu, przewodząca, bieżnia z wtryskiwanego poliuretanu, z osłonkami. Precyzyjne łożysko kulkowe, uszczelnione. Produkt z certyfikatem TÜV Süd.

TENTE

BETTER MOBILITY. BETTER LIFE.



Zdjęcie może różnić się od oryginalnego produktu.

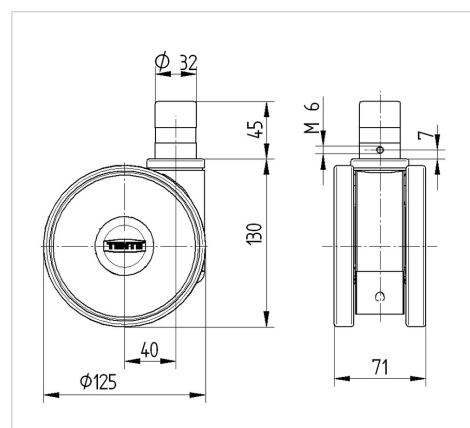
Dane techniczne

Koło-Ø	125 mm
Szerokość koła	15 mm
Szerokość zestawu	71 mm
Trzpień-Ø	32 mm
Długość trzpienia	45 mm
Średnica główki widelca-Ø	45.5 mm
Wysięg	40 mm
Zasięg działania koła-Ø	216 mm
Wysokość zabudowy	130 mm
Zakres temperatury	- 10 / + 40 °C
Standard	EN_12531
Masa	0.9 kg
Promień działania koła	108 mm
Twardość bieżni	Shore D 42
Nośność dynamiczna	150 kg
Nośność statyczna	450 kg

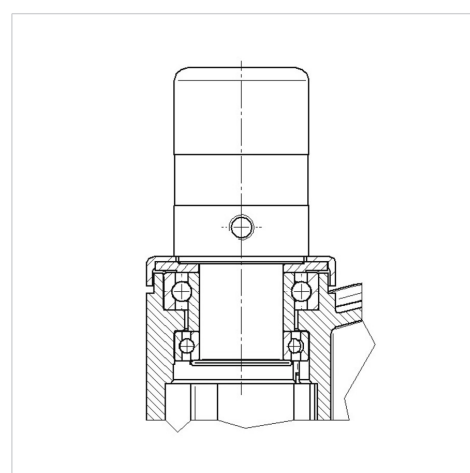
Zalety

Łatwość toczenia	● ● ● ● ●
Hałas związany z ruchem	● ● ● ○ ○
Ścieranie	● ● ● ● ○
Ochrona przed rdzą	● ● ● ● ○

Wymiary



Mocowanie



LINEA

5940UAP125R05-32

EAN 4031582348330



BETTER MOBILITY. BETTER LIFE.

Mocowanie

