

LINEA

5944UAP125R36-32S300H130 4xM6

EAN 4031582348347

Zestaw obrotowy z centralnym hamulcem dwufunkcyjnym: totalnym lub kierunkowym, widelec poliamidowy, precyzyjne łożysko kulkowe w obrotnicy, trzpień z mechanizmem hamulca centralnego, wykonanie krótkie. Piasta z poliamidu, przewodząca, bieźnia z wtryskiwanego poliuretanu, z osłonkami. Precyzyjne łożysko kulkowe, uszczelnione. Produkt z certyfikatem TÜV Süd.

TENTE

BETTER MOBILITY. BETTER LIFE.



Zdjęcie może różnić się od oryginalnego produktu.

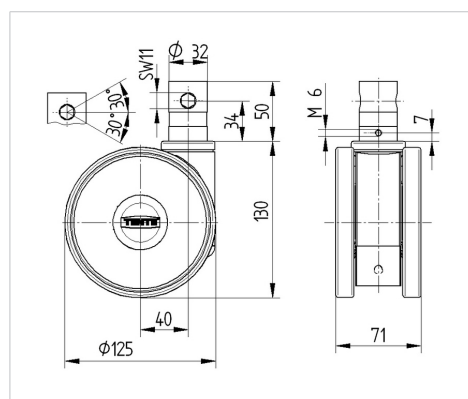
Dane techniczne

Koło-Ø	125 mm
Szerokość koła	15 mm
Szerokość zestawu	71 mm
Trzpień-Ø	32 mm
Długość trzpienia	50 mm
Średnica główki widelca-Ø	45.5 mm
Wysięg	40 mm
Zasięg działania koła-Ø	216 mm
Wysokość zabudowy	130 mm
Zakres temperatury	- 10 / + 40 °C
Standard	EN_12531
Masa	0.85 kg
Promień działania koła	108 mm
Twardość bieźni	Shore D 42
Nośność dynamiczna	150 kg
Nośność statyczna	450 kg

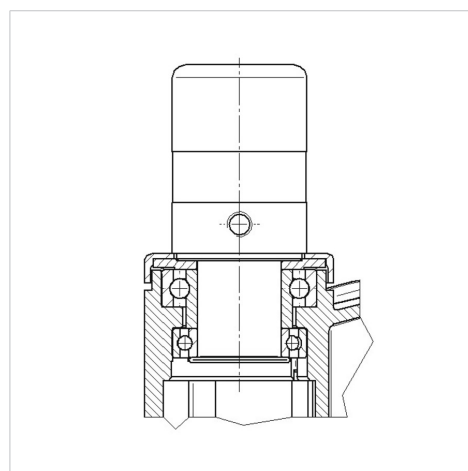
Zalety

Łatwość toczenia	● ● ● ● ●
Hałas związany z ruchem	● ● ● ○ ○
Ścieranie	● ● ● ● ○
Ochrona przed rdzą	● ● ● ● ○

Wymiary



Mocowanie



LINEA

5944UAP125R36-32S300H130 4xM6

EAN 4031582348347



BETTER MOBILITY. BETTER LIFE.

Mocowanie

